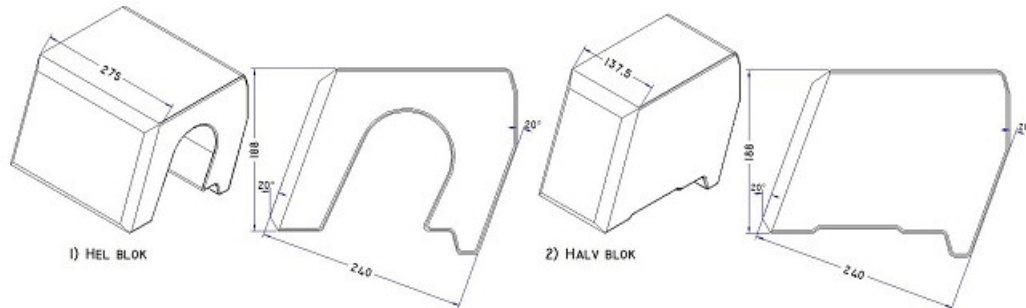


Euroblok støttemur

12. November 2020



Dybde	Bredde (modul-/basismål)	Højde ved forkant
240 mm ± 6 mm	1): 275 mm / 272,0 +2,5/-5,0 mm 2): 137,5 mm / 134,5,0 +2,5/-5,0 mm	188 mm ± 2,0 mm
Forbrug	Styrke	Anvendelse
Åben mur: 14,2 stk pr. m ² Lukket mur: 19,3 stk pr. m ² (forbrug er beregnet ud fra murens lodrette højde)	> 3,6 MPa og 250 N/mm eller Bøjningstrækstyrke 3,5 MPa. Styrkeprøvning ved 7 HD. Anvendelsestidspunkt 7 HD	Støtte- og støjmursblok, der kan anvendes til høje mure. Blokken kan anvendes til både åbne og lukkede mure. Indrykning/m murhøjde ved 20° hældning er 364 mm
Kontrolgrundlag	Kontrolordning	Prøvning/kontrol
IBF. Produktet er ikke underlagt en produktstandard	Ikke 3. parts overvåget.	Styrken kontrolleres og afprøves på vikarierende emne i henhold til DS/EN 1338 eller 1339. Mål kontrolleres og afprøves i henhold til produktdeklaration.

Mærkning på produkt

Afdelingskode, dato