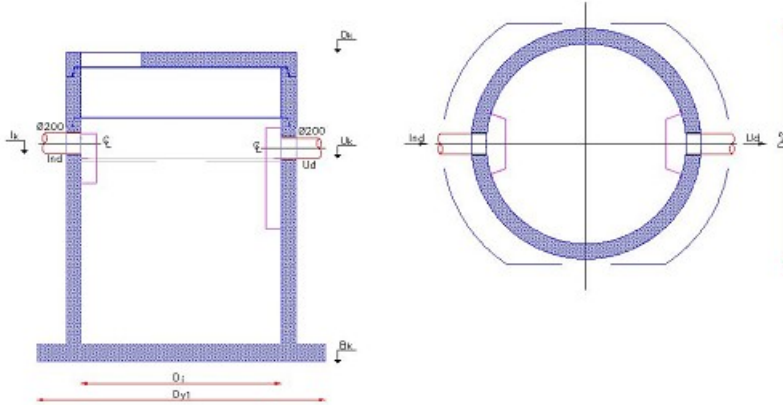




Unisep-Fedt 10 l/s 2000 I SF

Deklaration, 15. Februar 2021



Diameter	Standard udstyr	Nyttehøjde
Di 2000 mm	1 stk Brøndring 2000x500	Dk 3,08 m ± 40 mm
Dy1 2880 mm	2 stk 2000 TB154 glidering	Ik 2,07 m ± 10 mm
Dy2 2400 mm	1 stk Dæksel 2000/150 T2 gls	Uk 2,02 m ± 10 mm
Tilslutninger: Ø 200 mm pvc		Bk 0,00 m Brøndbund: 2250 mm ± 20 mm
Godstykkelse	Udluftning	Styrke
Dæksel: 150 mm Brøndring: 150 mm Indv brøndbund: 180 mm	Udluftning skal udføres iht DS 432. Udluftningen foretages på stedet.	Beregnet for svær trafiklast 130 kN. Bund armeret for 6 m dybde og 6 m grundvandstryk. Kan specialarmeres efter opgave.
Mærkning	Vægt	Løfteankre
DOP: U3	Total: 11045 kg Tungeste del: 8330 kg	Bund: 3 stk 5 t Brøndring: 2 stk 2,5 t Dæksel: 3 stk 2,5 t
Udrustning	Udseende	Anvendelse
Udskillerens skæmplader og rør er udført af rustfri stål.	Brøndbund: Hvid udvendig Øvrige dele: Ren beton	Til forensning af processpildevand fra fødevarerindustrien, køkkener, hospitaler og lignende, hvor høje koncentrationer af fedt forekommer. Driftsvejledning kan rekvireres.
Kontrolgrundlag	Volumen	Artikelnummer
EN 1825-1, NS 10	Udskiller: 5,781 m ³ Fedtlager: 0,790 m ³ Slamfang: 2,000 m ³ Dybde af fedtlager: 266 mm	321320
Særlige betingelser for anvendelse	Mærkning på produkt	
- montering af EN 124 "Udskiller" dæksel - udendørs-tæt EN124 dæksel i bygninger - udluftning iht. DS432 med Ø-tilslutning	IN, OUT, UNISEP-FEDT, 10 l/s - 2000 I, MADE IN DK, Samlingsdato, CE 1825-1, IBF	