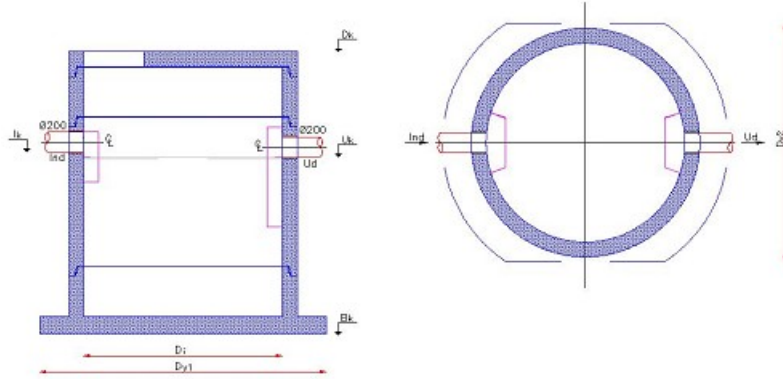




Unisep-Fedt 10 l/s 1000 l SF

Deklaration, 15. Februar 2021



Diameter	Standard udstyr	Nyttehøjde
Di 2000 mm Dy1 2880 mm Dy2 2400 mm	1 stk Brøndring 2000x500 1 stk Brøndring 2000x1500 3 stk 2000 TB154 glidering 1 stk Dæksel 2000/150 T2 gls	Dk 2,83 m ± 40 mm Ik 1,82 m ± 10 mm Uk 1,77 m ± 10 mm Bk 0,00 m Brøndbund: 500 mm ± 20 mm
Tilslutninger: Ø 200 mm pvc		
Godstykkeelse	Udluftning	Styrke
Dæksel: 150 mm Brøndring: 150 mm Indv brøndbund: 180 mm	Udluftning skal udføres iht DS 432. Udluftningen foretages på stedet.	Beregnet for svær trafiklast 130 kN. Bund armeret for 6 m dybde og 6 m grundvandstryk. Kan specialarmeres efter opgave.
Mærkning	Vægt	Løfteankre
DOP: U3	Total: 10395 kg Tungeste del: 3930 kg	Bund: 3 stk 5 t Brøndring: 2 stk 5 t Dæksel: 3 stk 2,5 t
Udrustning	Udseende	Anvendelse
Udskillerens slæmplader og rør er udført af rustfri stål.	Brøndbund: Hvid udvendig Øvrige dele: Ren beton	Til forensning af processpildevand fra fødevarerindustrien, køkkener, hospitaler og lignende, hvor høje koncentrationer af fedt forekommer. Driftsvejledning kan rekvireres.
Kontrolgrundlag	Volumen	Artikelnummer
EN 1825-1, NS 10	Udskiller: 4,995 m ³ Fedtlager: 0,790 m ³ Slamfang: 1,000 m ³ Dybde af fedtlager: 266 mm	321310
Særlige betingelser for anvendelse	Mærkning på produkt	
- montering af EN 124 "Udskiller" dæksel - udendørs-tæt EN124 dæksel i bygninger - udluftning iht. DS432 med Ø-tilslutning	IN, OUT, UNISEP-FEDT, 10 l/s - 1000 l, MADE IN DK, Samlingsdato, CE 1825-1, IBF	