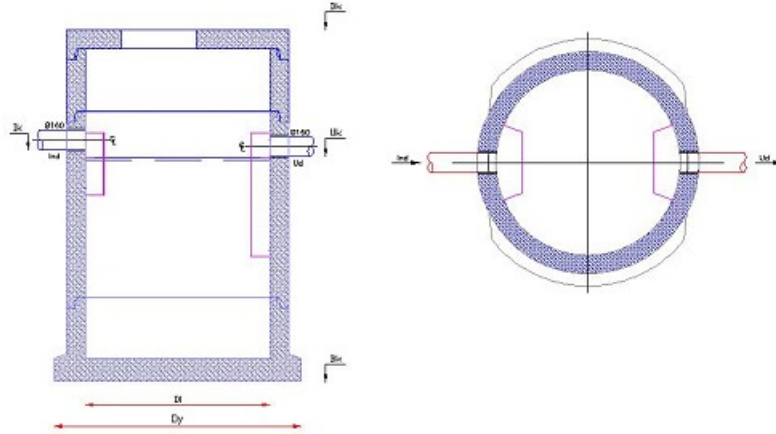




Unisep-Fedt 7 l/s 700 l SF

Deklaration, 15. Februar 2021



Diameter Dk 1500 mm Dy 2000 mm Tilslutninger: Ø 160 mm pvc	Standard udstyr 1 stk. Brøndring 1500x500 1 stk. Brøndring 1500x1500 3 stk. 1500 TB154 glidering 1 stk. Dæksel 1500/150 T2 gls	Nyttehøjde Dk 2,83 m ± 40 mm Ik 1,87 m ± 10 mm Uk 1,82 m ± 10 mm Bk 0,00 m Brøndbund: 500 mm ± 20 mm
Godstykkelser Dæksel: 150 mm Brøndring: 150 mm Indv. brøndbund: 180 mm	Udluftning Udluftning skal udføres iht. DS 432. Udluftningen foretages på stedet.	Styrke Beregnet for svær trafiklast 130 kN. Bund anmerket for 6 m dybde og 6 m grundvandstryk. Kan specialarmeres efter opgave.
Mærkning DOP: U3	Vægt Total: 6230 kg Tungeste del: 3130 kg	Løfteankre Bund: 3 stk. 5 t Brøndring: 2 stk. 2,5 t Dæksel: 3 stk. 2,5 t
Udrustning Udskillerens skæmpler og rør er udført af rustfri stål.	Udseende Brøndbund: Hvid udvendig Øvrige dele: Ren beton	Anvendelse Til forensning af processpildevand fra fødevarerindustrien, køkkener, hospitaler og lignende, hvor høje koncentrationer af fedt forekommer. Driftsvejledning kan rekvireres.
Kontrolgrundlag EN 1825-1, NS 7	Volumen Udskiller: 2,898 m ³ Fedtlager: 0,510 m ³ Slamfang: 0,700 m ³ Dybde af fedtlager: 319 mm	Artikelnummer 321210
Særlige betingelser for anvendelse - montering af EN 124 "Udskiller" dæksel - udendørstæt EN124 dæksel i bygninger - udluftning iht. DS432 med Ø-tilslutning	Mærkning på produkt IN, OUT, UNISEP-FEDT, 7 l/s- 700 l, MADE IN DK, Samlingsdato, CE 1825-1, IBF	