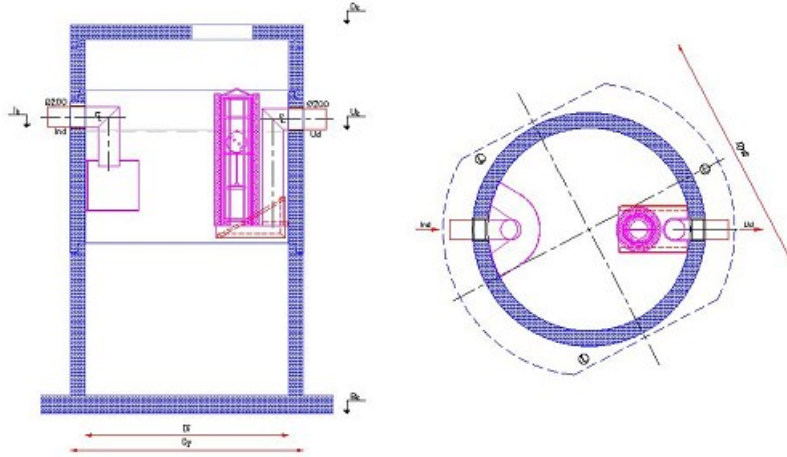




Unisep-Koales. 15 l/s 5000 l SF m/FL

Deklaration, 10. August 2021



Diameter	Standard udstyr	Nyttehøjde
Di 2000 mm Dy1 2880 mm Dy2 2400 mm	1 stk 2000x500 brøndring 1 stk 2000x1500 brøndring 3 stk 2000 TB154 glidering 1 stk Dæksel Ø2000/150 T2 gls	Dk 3,83 m ± 40 mm Ik 2,82 m ± 10 mm Uk 2,80 m ± 10 mm Bk 0,00 m Brøndbund: 1500 mm ± 20 mm
Tilslutninger: Ø 200 mm stålør		
Godstykkelser	Udluftning	Styrke
Dæksel: 150 mm Brøndring: 150 mm Indv brøndbund: 180 mm	Udluftning skal udføres iht DS 432. Udluftningen foretages på stedet	Beregnet for svær trafiklast 130 kN. Bund testet for 6 m dybde og 6 m grundvandstryk. Kan specialameres efter opgave.
Mærkning	Vægt	Løfteankre
DOP: U6	Total: 12855 kg Tungeste del: 6100 kg	Bund: 3 stk 5 t Brøndring: 2 stk 5 t Dæksel: 3 stk 2,5 t
Udrustning	Udseende	Anvendelse
Udskillerens fordelersarrangement, flydelukke, udrustning og rør er udført i rustfri stål. Koalescensfilteret er udført i plast (polyether).	Brøndbund: Hvid udvendig Øvrige dele: Ren beton	Til forensning af olieholdigt processpildevand samt til rensning af overfladevand eller forurenede grundvand. Monterings- og driftsvejledninger kan rekvireres.
Kontrolgrundlag	Volumen	Artikelnummer
EN 858-1, NS 15 Klasse 1	Udskiller: 8,231 m³ Olielager: 1,304 m³ Slamfang: 5,000 m³ Dybde af olielager: 424 mm	323153
Særlige betingelser for anvendelse	Mærkning på produkt	
- montering af EN124 "Udskiller" dæksel - montering af alarm eller - lokal myndigheds dispensation for alarm.	IN, OUT, UNISEP-KOAL, 15 l/s - 5000 l, MADE IN DK, Samlingsdato, CE 858, IBF	