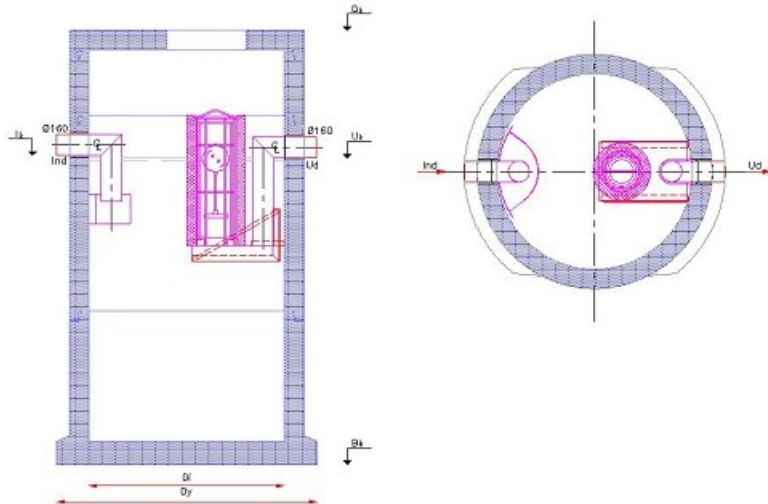




# Unisep-Koales. 6 l/s 2500 l SF m/FL

Deklaration, 10. August 2021



<b>Diameter</b>	<b>Standard udstyr</b>	<b>Nyttehøjde</b>
D <sub>k</sub> 1500 mm D <sub>y</sub> 2000 mm	1 stk. 1500x500 brøndring 1 stk. 1500x1500 brøndring 3 stk. 1500 TB154 glidering 1 stk. Dæksel Ø1500/150 T2 gls	D <sub>k</sub> 3,33 m ± 40 mm I <sub>k</sub> 2,37 m ± 10 mm U <sub>k</sub> 2,35 m ± 10 mm B <sub>k</sub> 0,00 m Brøndbund: 1000 mm ± 20 mm
Tilslutninger: Ø 160 mm stålør		
<b>Godstykkele</b>	<b>Udluftning</b>	<b>Styrke</b>
Dæksel: 150 mm Brøndring: 150 mm Indv brøndbund: 180 mm	Udluftning skal udføres iht DS 432. Udluftningen foretages på stedet.	Beregnet for svær trafiklast 130 kN. Bund testet for 6 m dybde og 6 m grundvandstryk. Kan specialarmeres efter opgave.
<b>Mærkning</b>	<b>Vægt</b>	<b>Løfteankre</b>
DOP: U6	Total: 8210 kg Tungeste del: 3155 kg	Bund: 3 stk 5 t Brøndring: 2 stk 2,5 t Dæksel: 3 stk 2,5 t
<b>Udrustning</b>	<b>Udseende</b>	<b>Anvendelse</b>
Udskillerens fordelarrangement, flydelukke, udrustning og rør er udført i rustfri stål. Koalescensfilteret er udført i plast (polyether).	Brøndbund: Hvid udvendig Øvrige dele: Røn beton	Til forensning af olieholdigt processpildevand samt til rensning af overfladevand eller forurenede grundvand. Monterings- og driftsvejledninger kan rekvireres.
<b>Kontrolgrundlag</b>	<b>Volumen</b>	<b>Artikelnummer</b>
EN 858-1, NS 6 Klasse 1	Udskiller: 3,835 m <sup>3</sup> Olielager: 0,670 m <sup>3</sup> Slamfang: 2,500 m <sup>3</sup> Dybde af olielager: 388 mm	323053
<b>Særlige betingelser for anvendelse</b>	<b>Mærkning på produkt</b>	
- montering af EN124 "Udskiller" dæksel - montering af alarm eller - lokal myndigheds dispensation for alarm.	IN, OUT, UNISEP-KOAL, 6 l/s - 2500 l, MADE IN DK, Samlingsdato, CE 858, IBF	