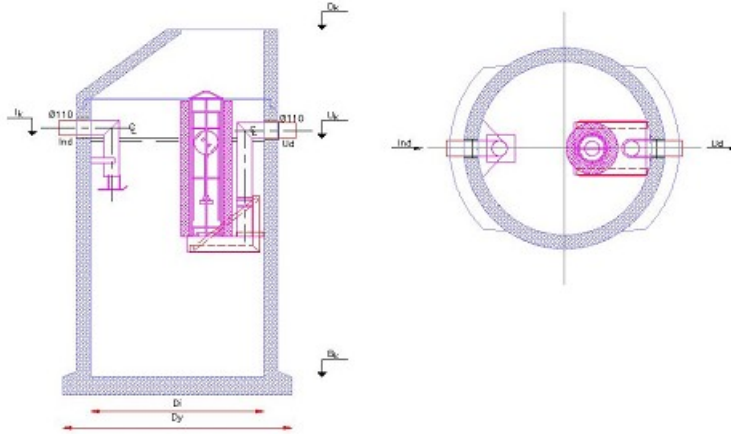




Unisep-Koales. 3 l/s 900 l SF kegle m/FL

Deklaration, 10. August 2021



Diameter D1 1250 mm Dy 1650 mm	Standard udstyr 1 stk 1250/600x550 kegle 1 stk 1250 TB154 glidering	Nyttehøjde Dk 2,68 m ± 40 mm Ik 1,87 m ± 10 mm Uk 1,85 m ± 10 mm Bk 0,00 m Brøndbund: 2000 mm ± 20 mm
Tilslutninger: Ø 110 mm stålør		
Godstykkelse Kegle: 100 mm Indv brøndbund: 130 mm	Udluftning Udluftning skal udføres iht DS 432. Udluftningen foretages på stedet.	Styrke Beregnet for svær trafiklast 130 kN. Bund testet for 6 m dybde og 6 m grundvandstryk. Kan specialameres efter opgave.
Mærkning DOP: U6	Vægt Total: 3380 kg Tungeste del: 2600 kg	Løfteankre Bund: 3 stk 2,5 t / 68 mm Kegle: 2 stk 2,5 t
Udrustning Udskillerens fordelerarrangement, flydelukke, udrustning og rør er udført i rustfri stål. Koalescensfilteret er udført i plast (polyether).	Udseende Brøndbund: Hvid udvendig Øvrige dele: Ren beton	Anvendelse Til forensning af olieholdigt processpildevand samt til rensning af overfladevand eller forurenede grundvand. Monterings- og driftsvejledninger kan rekvireres.
Kontrolgrundlag EN 858-1, NS 3 Klasse 1	Volumen Udskiller: 2,111 m ³ Olielager: 0,391 m ³ Slamfang: 0,900 m ³ Dybde af olielager: 324 mm	Artikelnummer 323002
Særlige betingelser for anvendelse - montering af EN124 "Udskiller" dæksel - montering af alarm eller - lokal myndigheds dispensation for alarm.	Mærkning på produkt IN, OUT, UNISEP-KOAL, 3 l/s-900 l, MADE IN DK, Samlingsdato, CE 858, IBF	