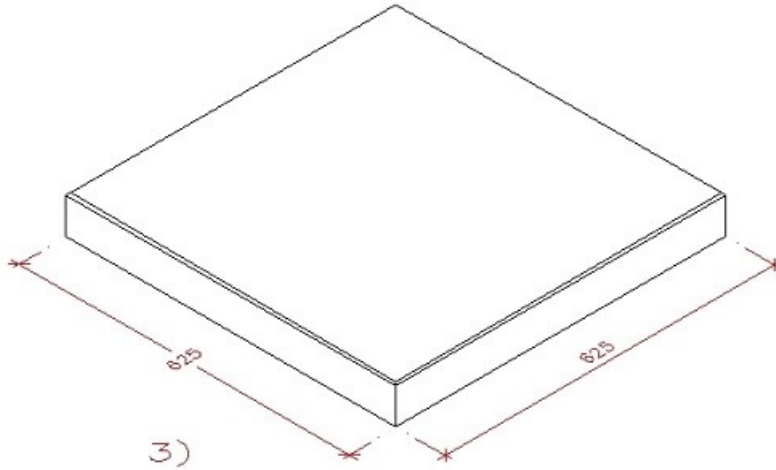




# Fortovsflise 62,5x47x10 cm GB-model

Deklaration, 1. November 2020



<b>Længde (modul-/basismål)</b> 627 mm / 622,5 ± 3 mm	<b>Bredde (modul-/basismål)</b> 470 mm / 466,5 ± 2 mm	<b>Tykkelse</b> 100 ± 3 mm og Δt 3 mm
<b>Forbrug</b> 3,4 stk / m <sup>2</sup>	<b>Dæklag</b> For fiberarmerede fliser: ≥ 20 mm	<b>Styrke</b> Bøjningsstyrke 4,0 MPa Styrkeprøvning ved 7 HD. Anvendelsestidspunkt 7 HD  Styrkeprøvning af armerede fliser foretages på uarmerede fliser.
<b>Klassemærkning</b> PKDTF 14	<b>Vægt</b> 225 kg / m <sup>2</sup>	<b>Affasning (lod-/vændret)</b> 5 / 5,3 ± 3 mm
<b>Armering</b> Fiberarmering: 20 kg stålfibre / m <sup>2</sup> Netarmering: ø 410 K5/100 ibr. (420 x 575 mm)	<b>Udseende</b> Fugeknast: 1,5 mm. Visuelle aspekter: Se DS/EN1339 pkt. 5.4.  Fiberarmerede fliser produceres med toplag.	<b>Anvendelse</b> Fliseme udlægges efter udspænding af snore i modulinjerner. Følges denne foreskrift, sikres en fugebredde på 2-6 mm. Fliseme produceres søm: Uarmerede Fiberarmerede - Standard Netarmerede - Efter ordre
<b>Kontrolgrundlag</b> DS/EN 1339	<b>Kontrolordning</b> Produktet er 3. partsørvåget af Betonvarekontrollen.	<b>Prøvning/kontrol</b> Kontrolleres og afprøves i henhold til DS/EN 1339

## Mærkning på produkt

Fabrikskode, Δ, dato  
A (Netarmerede)  
FA (Fiberarmerede)