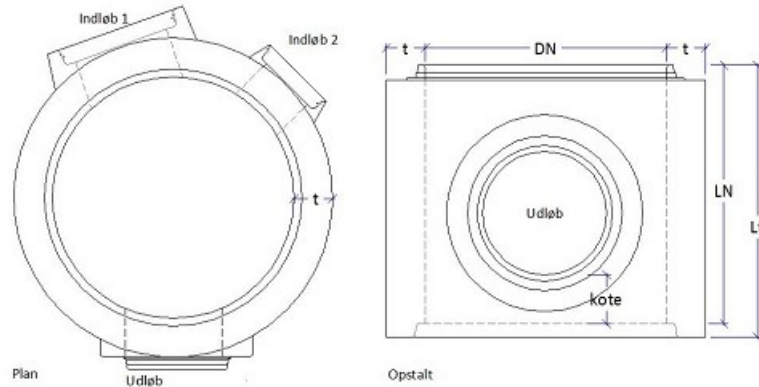




# Brøndring Ø1250x900/1100/1300 mm spec.

Deklaration, 8. Juni 2020



<b>Indvendig diameter</b> DN: 1250 mm ± 14 mm	<b>Nyttehøjde</b> Tils.: - Kote - Nyttehøjde In Ø 600 - 120 - 1000 mm ± 20 mm Ø 700 - 120 - 1200 mm ± 20 mm Ø 800 - 120 - 1200 mm ± 20 mm Ø 900 - 130 - 1400 mm ± 20 mm Ø1000 - 130 - 1400 mm ± 20 mm	<b>Godstykkelse</b> Side: 120 mm ≥ 114 mm
<b>Brøndsamlng</b> gls-samlng Ø1250 (TB154). Angående mål, se samlngsdeklaration.	<b>Tilslutninger</b> ig-rør: Ø150 - 1000 mm Plastrør: Ø110 - 560 mm. Angående mål, se samlngsdeklaration.  Vinkel mellem tilslutninger: ± 3° vandret	<b>Styrke</b> Betontrykstyrke C40/50. Styrkeprøvnng foretages efter 4 HD. Anvendelsestidspunkt 4 HD
<b>Holdbarhed</b> Tilstrækkelig til almindelige funktionsbetingelser. Vandabsorption ≤ 6 %.	<b>Tæthed</b> Ingen lækage ved prøvnng ved et vandtryk på 5 m vandsøjle.	<b>Vægt</b> Ca. 1500 kg men afhænger af løb.
<b>Løfteankre</b> 3 stk 2,5 t / 85 mm. For emne ≤ 3000 kg: Ft x Fs ≥ 2,5	<b>Armering</b> Støttearmering: 468	<b>Anvendelse</b> Brøndbund, hvor tilslutningerne kan placeres frit såvel hvad angår vinkler og højder. Tilslutningerne forsynes med muffe- eller spidsender. Fald i løb er mindre end anbefalet i DS2420-2 og er derfor velegnet til ledninger med lidt fald.
<b>Kontrolgrundlag</b> DS/EN 1917 og DS 2420-2	<b>Artikelnummer</b> Ø 600: 166092 Ø 700: 167740 Ø 800: 168840 Ø 900: 168940 Ø1000: 169040	<b>Kontrolordning</b> Produktet er 3. partsovervåget af Betonvarekontrollen.
<b>Prøvnng/kontrol</b> Kontrolleres og afprøves i henhold til DS/EN 1917 og DS 2420-2	<b>Mærkning på produkt</b> Fabrikskode, Δ, K, dato, CE, EN 1917, DS 2420-2	