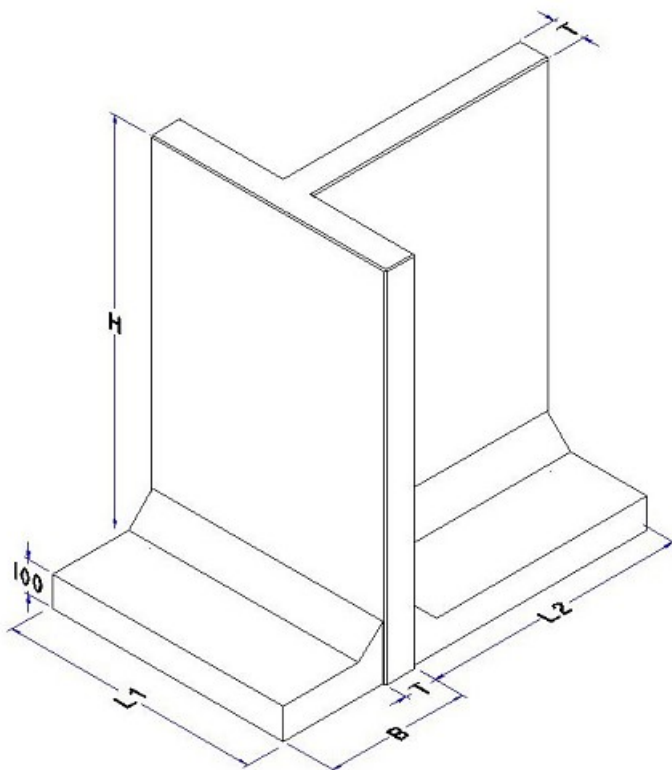


Parkline Støttemur T-element

Deklaration, 25. marts 2022



Længde	Bredde	Tykkelse
L1 og L2: 790 ± 10 mm	435 ± 10 mm	Fod: 100 mm ± 10 mm Væg: 100 mm ± 10 mm

Højde	Endefladers vinkelrethed	Dæklag
1200 mm ± 15 mm	Lodret (væggens endeflader): ± 5 mm	35 mm ≥ 30 mm overalt

Styrke	Holdbarhed	Mærkning
Beton fck: C35/45 MPa Styrkeprøvning ved 14 HD. Anvendelsestidspunkt 14 HD.	Miljøklasse: Aggressiv. Eksponeringsklasse: XC4, XD1, XF3 og XA1. Minimum cementindhold ≥ 150 kg/m ³ V/C: ≤ 0,45 Cloridindhold: ≤ 0,2 % Alkali: ≤ 3,0 kg/m ³ Frostprøvning: God (SS13 72 44)	CE. 13 IBF eller ORANJE 0615-CPR-9649.2 0615-CPR-9631.4 EN 15258. Betonstøttemur.
Armering, fyk: 550 MPa Gamma c=1,40 Gamma s=1,20		
Beregninger kan rekvireres.		

Vægt	Løfteankre	Retlinethed
960 kg / stk	3 stk 1,3 t / 55 mm Ft x Fs 2,7 (kun 2 ankre regnes at løfte hele emnets vægt)	Klasse 1 iht. EN 13369:2018 (H.4) Facade ± 10 mm

Armering	Udseende	Montering
Armeringstegning	Elementerne er vådstøbe med en glat og tæt overflade. Maks blærer på synlige overflader. Maks dybde 6 mm. Kanter på væggen er affaset 5 x 5 mm	Elementvæg er forsynet med fer og not for samling. Kan leveres uden fer / not i den ene ende som afslutning.

Anvendelse	Kontrolgrundlag	Artikelnummer
L-elementer anvendes til støttemur hvor der er moderat belastning. Velegnet til at skabe flere niveau i terræn. Kan anvendes hvor der er moderat trafiklast.	EN 15258 Metode 1.	7804000xx

Kontrolordning	Prøving/kontrol	Mærkning på produkt
Produktet er 3. parts overvåget af Bureau Veritas med certifikat nr. 0615-CPR-9649.2 (Oranje Beton) eller 0615-CPR-9631.4 (IBF)	Kontrolleres og afprøves i henhold til EN 15258 og EN 13369. Typetest: Alle egenskaber Løbende: Geometri, dæklag	CE-mærkat og produktionsdato.