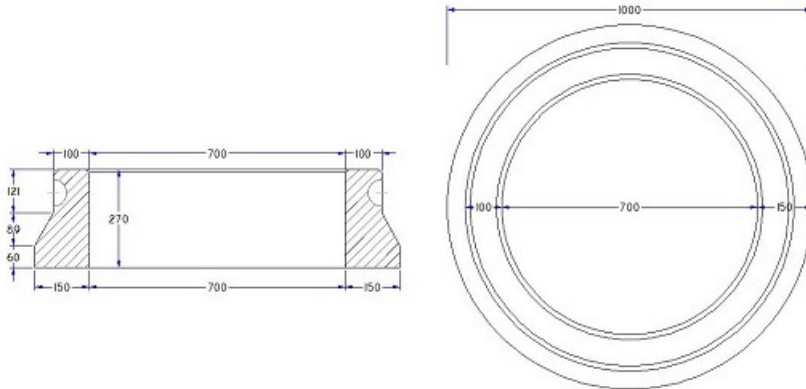




# Kegle Ø700/700x270 mm

Deklaration, 4. Februar 2020



<b>Indvendig diameter</b>	<b>Godstykkelse</b>	<b>Nyttelængde</b>
Top: 700 mm ± 8 mm Bund: 700 mm	Top: 100 mm ≥ 95 mm Bund: 150 mm ≥ 142 mm	270 mm ± 20 mm
<b>Brøndsamlng</b>	<b>Styrke</b>	<b>Vægt</b>
Plan over- og underside.	Betontrykstyrke 40 MPa. 2 stk. udstøbte eller udborede cylindre. Styrkeprøvning foretages efter 7 HD. Anvendelsesidspunkt 7 HD	193 kg
<b>Løfteankre</b>	<b>Anvendelse</b>	<b>Kontrolgrundlag</b>
2 stk. 2,5 t / 55 mm Udtræksstyrke ≥ 242 kg	Anvendes til afslutning af Ø600 mm plast opføringsrør.	IBF. Produktet er ikke underlagt en produktstandard
<b>Artikelnummer</b>	<b>Kontrolordning</b>	<b>Prøvning/kontrol</b>
356 002	Ikke 3. parts overvågning.	Kontrolleres og afprøves i henhold til produktdeklaration

**Mærkning på produkt**  
 Afdelingskode og dato