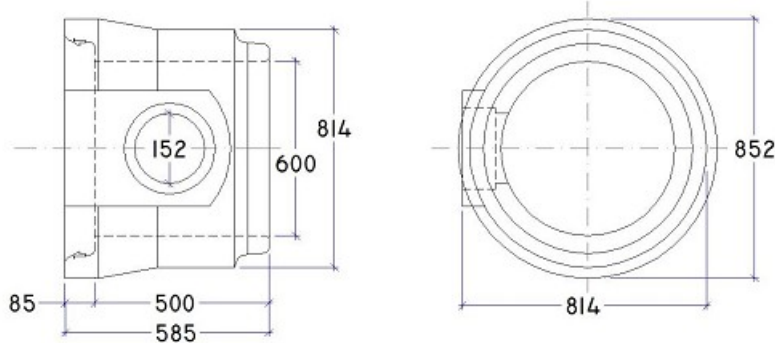




## ig - grenrør Ø600/160 mm PVC

Deklaration, 17. Juni 2021



<b>Drejning</b> 90° ± 2°	<b>Indvendig diameter</b> Hovedløb: 600 mm ± 5 mm Gren: 152 mm ± 4 mm Målt 100-300 mm fra spidsenden.	<b>Godstykkelse</b> 112,6 mm ≥ 107 mm
<b>Nyttelængde</b> 500 mm +50/-20 mm	<b>Rørsamling</b> ig-samling Høj samlingsklasse. Angående mål, se samlingsdeklaration.	<b>Tilslutninger</b> Hul til pvc-tilslutning Ø160 mm (TB910/16). Angående mål, se samlingsdeklaration.
<b>Styrke</b> Prøvingslast iht. EN1916: 54,4 kN. Styrkeklasse: 181 Styrkeprøvning foretages efter 14 HD. Anvendelsestidspunkt 14 HD	<b>Holdbarhed</b> Tilstrækkelig til almindelige funktionsbetingelser. Vandabsorption ≤ 6 %.	<b>Tæthed</b> Ingen lækage ved samling eller rør ved et indvendigt tryk på 5 m vand søjle.
<b>Vægt</b> 300 kg	<b>Løfteankre</b> 2 stk 2,5 t / 45 mm Udtræksstyrke ≥ 813 kg	<b>Anvendelse</b> Uameret betonrørsfitting til transport af spildevand, regnvand og overfladevand i ledninger som generelt er nedgravet.
<b>Kontrolgrundlag</b> DS/EN 1916 og DS 2420-1	<b>Artikelnummer</b> 120610	<b>Kontrolordning</b> Produktet er 3. partsovervåget af Betonvarekontrollen.
<b>Prøvning/kontrol</b> Kontrolleres og afprøves i henhold til DS/EN 1916 og DS 2420-1	<b>Mærkning på produkt</b> Fabrikskode, Δ, dato CE, EN 1916, DS 2420-1	