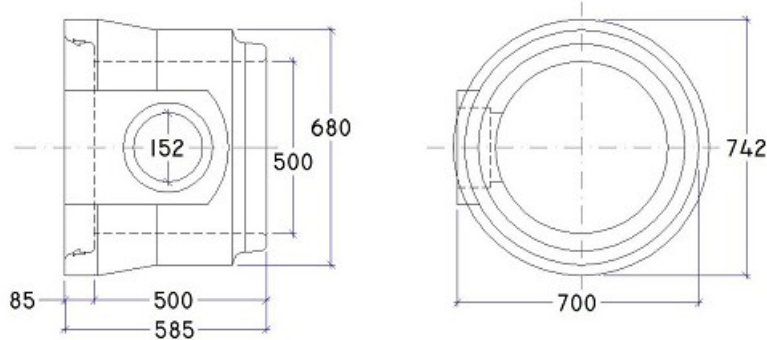


ig - grenrør Ø500/160 mm PVC

Deklaration, 17. Juni 2021



Drejning 90° ± 2°	Indvendig diameter Hovedløb: 500 mm ± 4 mm Gren: 152 mm ± 4 mm Målt 100-300 mm fra spidsenden.	Godstykkelse 94,7 mm ≥ 90 mm
Nyttelængde 500 mm +50/-20 mm	Rørsamling ig-samling Høj samlingsklasse. Angående mål, se samlingsdeklaration.	Tilslutninger Hul til pvc-tilslutning Ø160 mm (TB910/16). Angående mål, se samlingsdeklaration.
Styrke Prøvningslast iht. EN1916: 48,5 kN. Styrkeklasse: 194 Styrkeprøvning foretages efter 14 HD. Anvendelsestidspunkt 14 HD	Holdbarhed Tilstrækkelig til almindelige funktionsbetingelser. Vandabsorption ≤ 6 %.	Tæthed Ingen lækage ved samling eller rør ved et indvendigt tryk på 5 m vand søjle.
Vægt 225 kg	Løfteankre 2 stk 2,5 t / 45 mm Udtræksstyrke ≥ 563 kg	Anvendelse Uameret betonrørsfitting til transport af spildevand, regnvand og overfladevand i ledninger som generelt er nedgravet.
Kontrolgrundlag DS/EN 1916 og DS 2420-1	Artikelnummer 120510	Kontrolordning Produktet er 3. parts overvåget af Betonvarekontrollen.
Prøvning/kontrol Kontrolleres og afprøves i henhold til DS/EN 1916 og DS 2420-1	Mærkning på produkt Fabrikskode, Δ, dato CE, EN 1916, DS 2420-1	