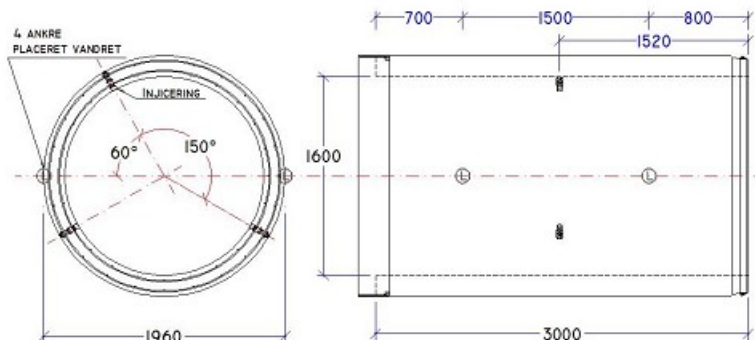




Presrør Ø1600x3000x180 mm Type 524

Deklaration, 10. Oktober 2023



Ydre Diameter 1960 mm + 0 / -14 mm	Indvendig diameter 1600 mm ± 10 mm Målt 100-300 mm fra spidsenden.	Godstykkelse 180 mm ≥ 171,0 mm
Nyttelængde 3000 mm ± 5 mm Kan varieres efter ordre.	Rørsamling DS GRS: 28 mm EPDM/SBR Geometri: Se samlingsdeklaration Testet iht. EN 1916 med 0,5 bar (5 mVs) Deklareret basis bagspalte: 20 mm Deklareret maks bagspalte: 20 / 50 mm Trykdigningsring: Straght Line: 1 x 18 mm OSB EN300 Radius 2 x 15 mm OSB EN300	Endefladers vinkelrethed 0 mm ± 4 mm
Dæklag Beregningsteknisk 45 ± 5 mm Minimum: 40 mm Afstandsholdere i fiberbeton BS7973-1. Maks afstand 700 mm.	Styrke Trykstyrkeklasse: C50/60 Ft: 0 kN/m Fc: 0 kN/m Dimensioneres iht. DWA-A 161 til aktuelle lægningsforhold. Trykprøvning af udstøbte cylindre: fck: C50/60 ved 14 HD Anvendelsestidspunkt 14 HD	Holdbarhed Chloridindhold: ≤ 0,2 % Absorption: ≤ 6 % Cementindhold: ≥ 320 kg/m³ V/C forhold: ≤ 0,40 Cement: CEM I 52,5 (LA) Tilsætning: Slag EN15167-1 Tilsætning: Flyveaske EN450 Alkaliindhold: ≤ 3,0 kg Ækv.Na2O (CEM I+Slag) ≤ 0,95% Materialer: Klasse E iht. EN206 DK NA Samling dokumenteret efter metode 1. Stålmuffe: 15 mm. EN10025. S235JR. HOFOR BET101 Spildevand. Maks. SO4-påvirkning: 1500 mg/l
Vægt 7300 kg / 3 m	Løfteankre 4 stk 7,5 t / 95 mm Ft x Fs 1,3* * Kun to ankre regnes anvendt. Anvendte løfteankre er placeret på siden af rør.	Retlinethed 0 mm ± 8,0 mm
Armering Armering dimensioneres iht. DWA-A 161 for det aktuelle belastningstilfælde. 2 armeringsnet certificeret efter EN 10080 og svejst iht. EN 17660-2.	Udseende Maks dybde porer: 10 mm Maks udgraving indv.: 5 mm Porer med diameter over 10 mm udfyldes.	Anvendelse Armeret betonpresrør med en bæreevne dimensioneret iht. DWA-A 161 for det aktuelle belastningstilfælde. Ac (samlingsflader under tryk): 0,804 m² Fj = Fj maks. = 24,1 MN. Føj fremgår af rørberegningen.
Anvendelse Rør kan forsynes med 3 stk 1" nipler med kontraktap for injektion af betonit. Normalt hvert 3. rør.	Kontrolgrundlag DS/EN 1916 og DS 2420-1	Artikelnummer 113800

Kontrolordning	Prøving/kontrol	Mærkning på produkt
Produktet er 3. partsovervåget af Betonvarekontrollen (dimensionering undtaget). Armering er certificeret af Force i hht. EN 10080 og svejst iht. EN 17660-2.	Kontrolleres og afprøves i henhold til DS/EN 1916 og DS 2420-1. Inspektion af brudstyrke iht. EN 1916 tabel 1.1: Grundlæggende inspektion.	Fabrikskode, Δ, dato, A, K CE, EN 1916, DS 2420-1, Styrkeklasse 0, Type 524, "rønummer". Mærkes indiv. kl. 3 ved mufte.