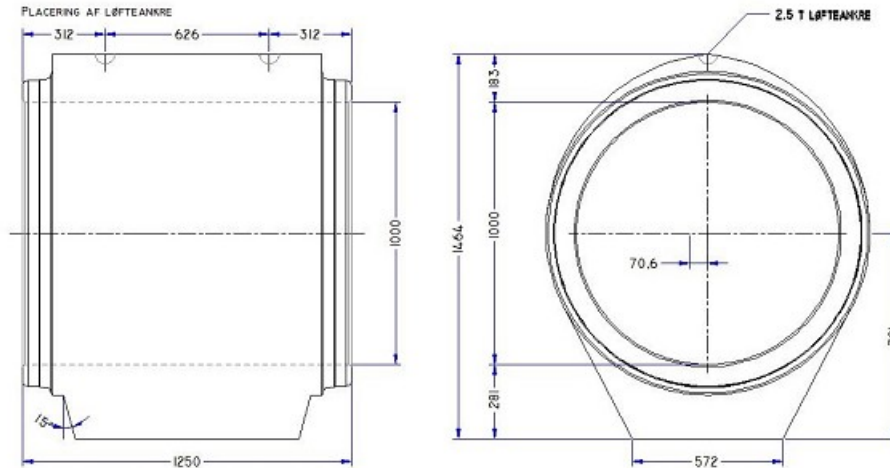


ig - dobb. Spids 1000x1250 mm

Deklaration, 25. Oktober 2018



Indvendig diameter 1000 mm ± 7 mm Målt 100-300 mm fra spidsenden.	Godstykkelser Side, t0 116 ≥ 110,20 mm Top, t1 183 ≥ 173,85 mm Bund, t2 281 ≥ 266,95 mm	Nyttelængde 1250 mm +50/-20 mm (= totallængde) Effektiv nyttelængde: Totallængde - mufteende: 1151 mm
Rørsamling ig-samling Ø1000 mm Angående mål, se samlingsdeklaration.	Styrke Prøvningstakt iht. EN1916: 168,8 kN. Styrkeklasse: 160 Styrkeprøvning foretages efter 14 HD. Anvendelsestidspunkt 14 HD (Belastet længde: 1052 mm)	Holdbarhed Tilstrækkelig til almindelige funktionsbetingelser. Vandabsorption ≤ 6 %.
Tæthed Ingen lækage ved samling eller rør ved et indvendigt tryk på 5 m vandsøjle.	Vægt 1650 kg	Løfteankre 2 stk 2,5 t / 85 mm Ultræksstyrke ≥ 2875 kg
Anvendelse Uarmeret betonrørsfitting til transport af spildevand, regnvand og overfladevand i ledninger som generelt er nedgravet.	Kontrolgrundlag DS/EN 1916 og DS 2420-1	Artikelnummer 145910
Kontrolordning Produktet er 3. partsovervåget af Betonvarekontrollen.	Prøvning/kontrol Kontrolleres og afprøves i henhold til DS/EN 1916 og DS 2420-1	Mærkning på produkt Fabrikcode, Δ, dato CE, EN 1916, DS 2420-1