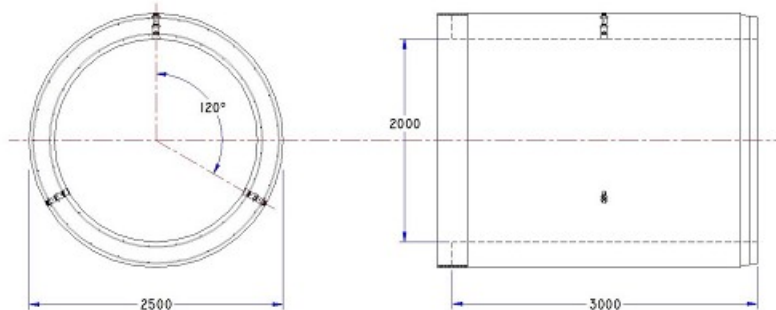




# Presrør Ø2000x3000x250 mm

Deklaration, 10. Oktober 2023



<b>Ydre Diameter</b> 2500 mm + 0 / -14 mm	<b>Indvendig diameter</b> 2000 mm ± 10 mm Målt 100-300 mm fra spidsenden.	<b>Godstykkelse</b> 250 mm ≥ 237,5 mm
<b>Nyttelængde</b> 3000 mm -10 / + 25 mm Kan varieres efter ordre.	<b>Rørsamling</b> GRS 28 mm samling Geometri: Se samlingsdetalje Testet iht. EN 1916 med 0,5 bar (5 mVs) Deklareret basis bagspalte: 20 mm Trykudigningsring: 20 mm OSB iht. EN 300	<b>Endefladers vinkelrethed</b> 0 mm ± 4 mm
<b>Dæklag</b> Beregningsteknisk: 45 mm Minimum: 35 mm Afstandsholdere i fiberbeton.	<b>Styrke</b> Styrke dimensioneret efter ATV-A 161 til det aktuelle lægningsforhold. (Kan også mod bestilling dimensioneres efter DS437)  Trykprøvning af udstøbte cylindre: fck: C45/55 ved 14 HD Anvendelsestidspunkt 14 HD	<b>Holdbarhed</b> Chloridindhold: ≤ 0,2 % Absorption: ≤ 6 % Cementindhold: ≥ 320 kg/m³ V/C forhold: ≤ 0,45 Cement: CEM I 52,5 (LA) Tilsætning: Slag EN15167-1 Tilsætning: Flyveaske EN450 Alkaliindhold: ≤ 3,0 kg Ækv.Na2O (CEM I+Slag) ≤ 0,95% Materialer: Klasse E iht. EN 206 DK NA Samling dokumenteret efter metode 1. Stålmuffe: 15 mm. S235JR HOFOR: BET101 Spildevand. Maks. SO4-påvirkning: 1500 mg/l
<b>Vægt</b> 13150 kg / 3,0 m	<b>Løfteankre</b> L 3000: 2 stk. 15 t/170 mm. Ft x Fz: 2,2	<b>Retlinethed</b> 0 mm ± 10,0 mm
<b>Amering</b> Amering dimensioneres iht. ATV-A 161 for det aktuelle belastningstilfælde.  2 ameringsnet certificeret efter EN 10080 og svejst iht. EN 17660-2.	<b>Udseende</b> Maks dybde porer: 10 mm Maks udgraving indv.: 5 mm Porer med diameter over 10 mm udfyldes.	<b>Anvendelse</b> Ameret betonpresrør med en bæreevne dimensioneret iht. ATV-A 161 for det aktuelle belastningstilfælde. Ac (samlingsflader under tryk): 1,488 m² Fj = Fj maks. = 40,2 MN. (EN1916) Fcj = 20,1 MN (EN 1916) Regningsmæssig pressekraft fremgår af rørberegning.
<b>Kontrolgrundlag</b> DS 2420-1	<b>Kontrolordning</b> Produktet er 3. partsovervåget af Betonvarekontrollen (dimensionering undtaget). Amering er certificeret af Force i hht. EN 10080 og svejst iht. EN 17660-2.	<b>Prøvning/kontrol</b> Kontrolleres og afprøves i henhold til DS 2420-1.

## Mærkning på produkt

Fabrikskode, Δ, dato, A, K  
 DS 2420-1, Type nr., "rørummer".

Mærkes indv. kl. 3 ved muffe.