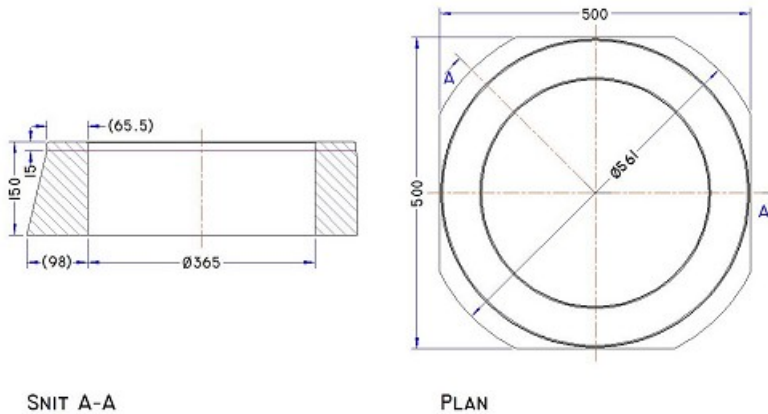




# Kegle til 315 mm PVC

Deklaration, 21. September 2017



<b>Indvendig diameter</b> 365 mm ± 6 mm	<b>Godstykkelser</b> 65,5 mm ≥ 62,2 mm	<b>Nyttelængde</b> 150 mm ± 20 mm
<b>Brøndsamlings</b> Plan over- og underside.	<b>Styrke</b> Bøjningstrækstyrke 4,5 MPa. Styrkeprøvning foretages efter 7 HD. Anvendelsestidspunkt 7 HD	<b>Vægt</b> 37 kg
<b>Løfteankre</b> Ingen	<b>Kontrolgrundlag</b> IBF. Produktet er ikke underlagt en produktstandard	<b>Artikelnummer</b> 353000
<b>Kontrolordning</b> Ikke 3. parts overvågning.	<b>Prøvning/kontrol</b> Kontrolleres og afprøves i henhold til produktdeklaration. Bøjningstrækstyrke på udsavet bjælke (jf. instruktion)	<b>Mærkning på produkt</b> Afdelingskode og dato