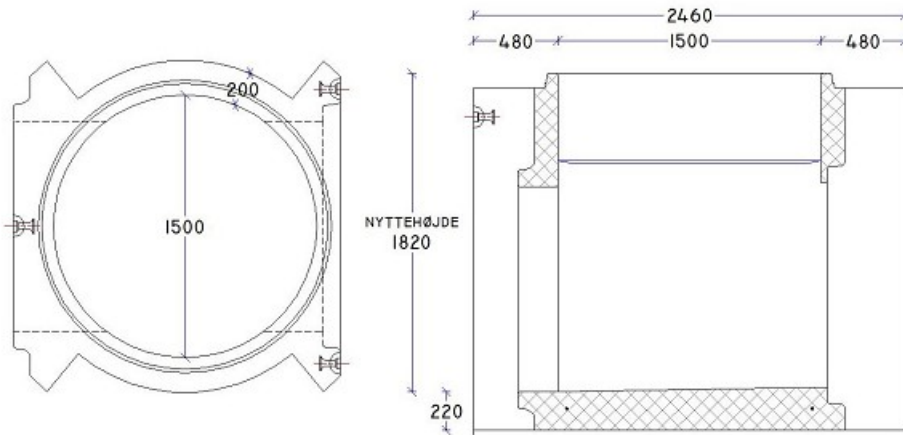




# Drejebrønd m/u banket Ø1500 mm

Deklaration, 8. Juli 2022



Indvendig diameter	Nyttehøjde	Godstykkeelse
1500 mm ± 17 mm	Nyttehøjde: 1820 ± 20 mm	Top: 480 mm
	Maks. sandfangskote (mm):	Side: 134 mm ≥ 127,3 mm
	Tilslutn.: Muffe (2 stk): Spids (1 stk):	Bund: 220 mm ≥ 209,0 mm
	Ø400 ig: 1100 ikke muligt	
	Ø500 ig: 1000 ikke muligt	
	Ø600 ig: 850 ikke muligt	
	Ø700 ig: 800 ikke muligt	
	Ø800 ig: 750 ikke muligt	
	Ø900 ig: 700 ikke muligt	
	Ø1000 ig: 600 400	
	Ø1200 ig: 300 300	
	Værdierne varierer ift. banket-/tilløbssøsker.	
Brøndsamling	Tilslutninger	Styrke
gls-samling Ø1500 (TB154). Angående mål, se samlingsdeklaration.	ig-rør: Ø300 - Ø1200 mm. Plast: Ø160 - Ø 600 mm Angående mål, se samlingsdeklaration.	Betontrykstyrke C40/50. Styrkeprøvning foretages efter 4 HD. Anvendelsestidspunkt 4 HD
	Vinkel mellem tilslutninger: ± 3° vandret	
Holdbarhed	Tæthed	Vægt
Tilstrækkelig til almindelige funktionsbetingelser. Vandabsorption ≤ 6 %.	Ingen lækage ved prøvning ved et vandtryk på 5 m vandsøjle.	Banket: 9 - 11 tons Sandfang: 7 - 9 tons
Løfteankre	Fald, afløb	Banket, højde
3 stk 10 t / 115 mm Ft x Fs ≥ 2,1	Hovedløb: Efter ordre dog maks 17 ‰ Sideløb: Efter ordre dog maks 17 ‰ Maks kotespring: 25 mm Banket: 200 ‰ ≥ 175 ‰ Sandfang: Efter opgave	h = d for d < 400 mm h = 400 mm for 400 mm ≤ d ≤ 800 mm h = d/2 for d > 800 mm (d = hovedløbets diameter)
		Kan også udføres med sandfang og banket til top af løb.
Armering	Anvendelse	Kontrolgrundlag
Støttearmering: Bund: 424 (D8 / Ø1400) Top: 429 (D8 / Ø2150)	Uammeret brøndbund, hvor tilslutningerne kan placeres frit såvel hvad angår vinkler og højder. Tilslutningerne forsynes med muffe og spidsender.	DS 2420-2
Artikelnummer	Kontrolordning	Prøvning/kontrol
Med banket: Løb ≤ 1000: 169120 Løb = 1200: 169140 Sandfang: 169160	Produktet er 3. partsovervåget af Betonvarekontrollen.	Kontrolleres og afprøves i henhold til DS/EN 1917 og DS 2420-2

## Mærkning på produkt

Fabrikskode, K, Δ, dato,  
DS 2420-2