

IBF Ikast
Lysholt Allé 4
7430 Ikast
Telefon: 97 15 20 22

IBF Nørresundby
Stigsborgvej 34
9400 Nørresundby
Telefon: 98 17 10 55

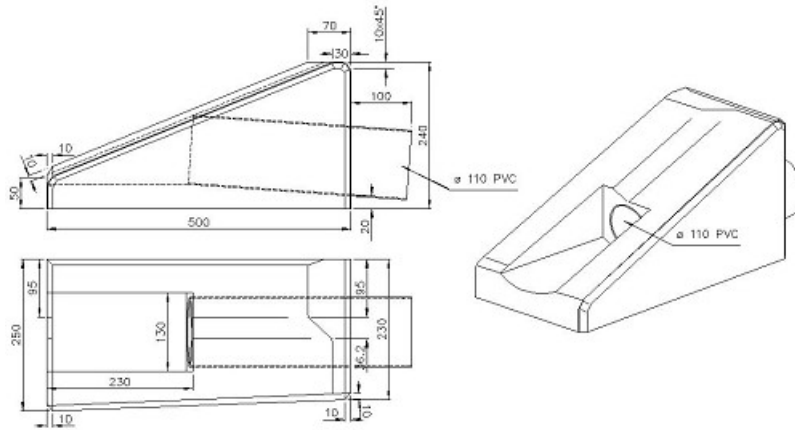
IBF Hedehusene
Beredskabsvej 12
2640 Hedehusene
Telefon: 46 75 77 88

IBF Ejby
Industrivej 29
5592 Ejby
Telefon: 63 41 04 77



Drejesten m. dræn

Deklaration, 1. November 2020



Længde (modul-/basismål)	Bredde (modul-/basismål)	Højde
500 mm / 500,0 ± 5,0 mm	250 mm / 250,0 ± 5,0 mm	Bagkant: 250 mm ± 10,0 mm Forkant: 50-70 mm
Huldiameter	Endefladers vinkelretthed	Tilslutninger
138 mm ± 1 mm	Lodret: 0 mm ± 5 mm	Stenen er forsynet med udspåring og hul for montering af Ø110 mm glat pvc tilslutning.
Forbrug	Styrke	Affasning (lod-/vændret)
R6,25 m: 157 stk/cirkel R3,00 m: 68 stk/cirkel (gab 27 mm)	Bøjningstrækstyrke 4,5 MPa Styrkeprøvning ved 7 HD. Anvendelsesidspunkt 7 HD	10 / 10 ± 2 mm
Radius er målt udvendigt.		
Udseende	Kontrolgrundlag	Kontrolordning
Fugekønst: Ingen	IBF. Produktet er ikke underlagt en produktstandard	Ikke 3. parts overvågning.
Prøvning/kontrol	Mærkning på produkt	
Kontrolleres og afprøves i henhold til produktdeklaration	Afdelingskode, dato	