

IBF Ikast  
Lysholt Allé 4  
7430 Ikast  
Telefon: 97 15 20 22

IBF Nørresundby  
Stigsborgvej 34  
9400 Nørresundby  
Telefon: 98 17 10 55

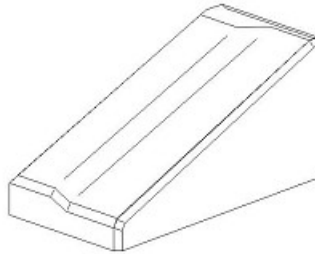
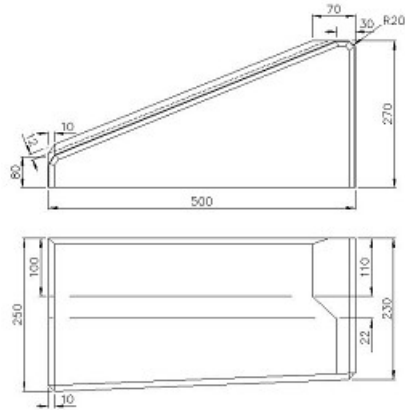
IBF Hedehusene  
Beredskabsvej 12  
2640 Hedehusene  
Telefon: 46 75 77 88

IBF Ejby  
Industrivej 29  
5592 Ejby  
Telefon: 63 41 04 77



# Drejesten normal

Deklaration, 1. November 2020



|   |   |   |
|---|---|---|
| <b>Længde (modul-/basismål)</b><br>500 mm / 500,0 ± 5,0 mm                    | <b>Bredde (modul-/basismål)</b><br>250 mm / 250,0 ± 5,0 mm<br>230 mm v/forkant                                      | <b>Højde</b><br>Bagkant: 270 mm ± 10 mm<br>Forkant: 70 - 90 mm  |
| <b>Endefladers vinkelrethed</b><br>Lodret: 0 mm ± 5 mm                        | <b>Forbrug</b><br>R6,25 m: 157 stk/cirkel<br>R3,00 m: 68 stk/cirkel (gab 27 mm)<br><br>Radius er angivet udvendigt. | <b>Styrke</b><br>Bøjningstrækstyrke 3,5 MPa<br>Styrkeprøvning ved 7 HD.<br>Anvendelsestidspunkt 7 HD<br><br>Styrke kontrolleres på flise skåret af bund |
| <b>Vægt</b><br>51 kg / stk  | <b>Affasning (lod-/vandret)</b><br>Varierer   | <b>Udseende</b><br>Fugekøst: Ingen  |
| <b>Kontrolgrundlag</b><br>IBF. Produktet er ikke underlagt en produktstandard | <b>Kontrolordning</b><br>Ikke 3. parts overvågning.   | <b>Prøvning/kontrol</b><br>Kontrolleres og afprøves i henhold til produktdeklaration  |

## Mærkning på produkt

Afdelingskode, dato