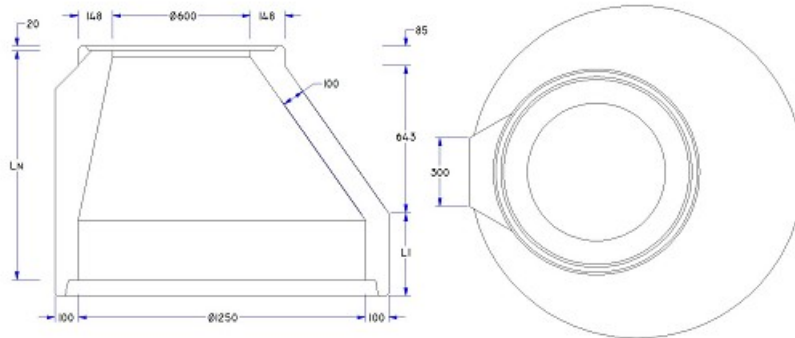


Kegle Ø1250/600 mm gls m/forskydningsstyr.

Deklaration, 14. November 2017



Indvendig diameter	Nyttehøjde	Godstykkeelse
Top: 600 mm ± 6 mm Bund: 1250 mm ± 14 mm	750 mm ± 20 mm (L1: 112 mm) 1000 mm ± 20 mm (L1: 362 mm) 1250 mm ± 20 mm (L1: 612 mm) 1500 mm ± 20 mm (L1: 862 mm) Max. Højdeforskel Δl ± 12 mm	100 mm ≥ 95 mm
Brændsamling	Styrke	Holdbarhed
gls-samling Ø1250 (TB154). Angående mål, se samlingsdeklaration.	Lodret styrke, Fv ≥ 300 kN. Styrkeprøvning foretages efter 7 HD. Anvendelsesstidspunkt 7 HD	Tilstrækkelig til almindelige funktionsbetingelser. Vandabsorption ≤ 6 %.
Vægt	Løfteankre	Amering
In = 750 mm: 780 kg In = 1000 mm: 1060 kg In = 1250 mm: 1360 kg In = 1500 mm: 1625 kg	In = 750 mm: 2 stk 2,5 t/55 mm Udtræksstyrke ≥ 1035 kg In = 1000 mm: 2 stk 2,5 t/55 mm Udtræksstyrke ≥ 1375 kg In = 1250 mm: 2 stk 2,5 t/55 mm Udtræksstyrke ≥ 1700 kg In = 1500 mm: 2 stk 2,5 t/55 mm Udtræksstyrke ≥ 2035 kg	Ingen
Anvendelse	Kontrolgrundlag	Artikelnummer
Skæv uameret kegle, der benyttes som øverste afslutning af brønde. Keglen er i top forsynet med muffe som forskydningsstyring af topning.	DS/EN 1917 og DS 2420-2	In = 750 mm: 275275 In = 1000 mm: 275300 In = 1250 mm: 275325 In = 1500 mm: 275350
Kontrolordning	Prøvning/kontrol	Mærkning på produkt
Produktet er 3. partsovervåget af Betonvarekontrollen.	Kontrolleres og afprøves i henhold til DS/EN 1917 og DS 2420-2	Fabrikskode, Δ, dato, CE, EN 1917, DS 2420-2