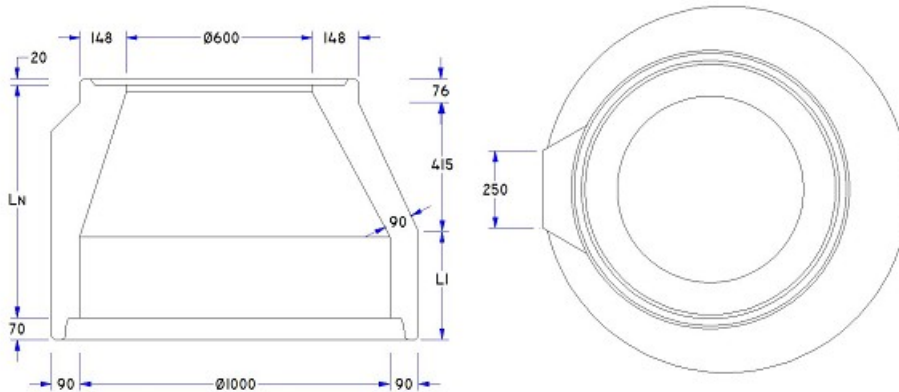


# Kegle Ø1000/600 mm gls m/forskydningsstyr.

Deklaration, 14. November 2017



Indvendig diameter	Nyttehøjde	Godstykkelse
Top: 600 mm ± 6 mm Bund: 1000 mm ± 12 mm	500 mm ± 20 mm (L1: 99 mm) 750 mm ± 20 mm (L1: 349 mm) 1000 mm ± 20 mm (L1: 599 mm) 1250 mm ± 20 mm (L1: 849 mm) 1500 mm ± 20 mm (L1: 1099 mm) Max. Højdeforskel Δl ± 10 mm	90 mm > 85,5 mm nederst
Brøndsamlings	Styrke	Holdbarhed
gls-samlings Ø1000 (TB154). Angående mål, se samlingsdeklaration.	Lodret styrke, Fv ≥ 300 kN. Styrkeprøvning foretages efter 7 HD. Anvendelsestidspunkt 7 HD	Tilstrækkelig til almindelige funktionsbetingelser. Vandabsorption ≤ 6 %.
Vægt	Løfteankre	Amring
In = 500 mm: 460 kg In = 750 mm: 640 kg In = 1000 mm: 820 kg In = 1250 mm: 1045 kg In = 1500 mm: 1240 kg	In = 500 mm: 2 stk 2,5 t/55 mm Udtræksstyrke ≥ 563 kg In = 750 mm: 2 stk 2,5 t/55 mm Udtræksstyrke ≥ 825 kg In = 1000 mm: 2 stk 2,5 t/55 mm Udtræksstyrke ≥ 1065 kg In = 1250 mm: 2 stk 2,5 t/55 mm Udtræksstyrke ≥ 1310 kg In = 1500 mm: 2 stk 2,5 t/55 mm Udtræksstyrke ≥ 1550 kg	Ingen
Anvendelse	Kontrolgrundlag	Artikelnummer
Skævv uameret kegler, der benyttes som øverste afslutning af brønde. Keglen er i top forsynet med mufte som forskydningsstyrking af topning.	DS/EN 1917 og DS 2420-2	In = 500 mm: 274250 In = 750 mm: 274275 In = 1000 mm: 274300 In = 1250 mm: 274325 In = 1500 mm: 274350
Kontrolordning	Prøvning/kontrol	Mærkning på produkt
Produktet er 3. partsovervåget af Betonvarekontrollen.	Kontrolleres og afprøves i henhold til DS/EN 1917 og DS 2420-2	Fabrikskode, Δ, dato, CE, EN 1917, DS 2420-2