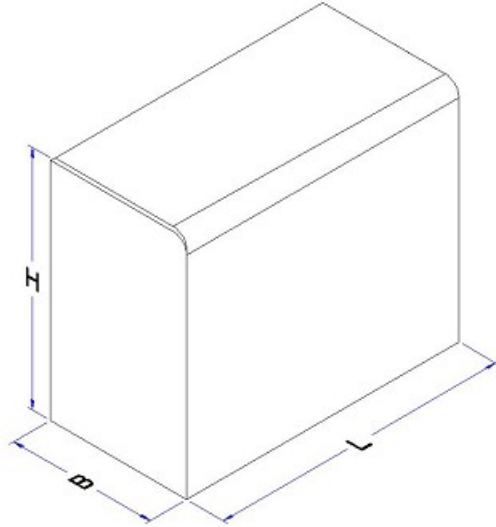


Albertslundelement afrundet

Deklaration, 1. November 2020



Længde (modul-/basismål)	Bredde (modul-/basismål)	Højde
1): 600 mm / 597 ± 6,0 mm	1): 300 mm / 297 ± 3,0 mm	1): 500 mm / 502,0 ± 8,0 mm
2): 600 mm / 597 ± 6,0 mm (hjørne udv.)	2): 300 mm / 297 ± 3,0 mm	2): 500 mm / 502,0 ± 8,0 mm (hjørne udv.)
3): 600 mm / 597 ± 6,0 mm (hjørne indv.)	3): 300 mm / 297 ± 3,0 mm	3): 500 mm / 502,0 ± 8,0 mm (hjørne indv.)
Krumhed	Endefladers vinkelrethed	Styrke
1): 0 mm ± 3,0 mm	0 mm +5 / - 0 mm	Bøjningstrækstyrke \geq 3,5 MPa #
2): 0 mm ± 3,0 mm		Styrkeprøvning ved 7 HD.
3): 0 mm ± 3,0 mm		Anvendelsestidspunkt 7 HD
		# Tilbehør iht. DS/EN 1340 pkt 5.3.1.
		Produktet kan ikke styrkeprøves grundet geometrien.
Affasning (lod-/vandret)	Udseende	Anvendelse
5 / 5 mm ± 2 mm	Fugekaster: Ingen	Elementerne sættes efter en udspændt snor eller en kridtafmærkning. Der dækkes med beton på for- og bagside.
Øverste forkant er afrundet R30 mm	Visuelle aspekter: Se DS/EN 1340 pkt. 5.4.	
Kontrolgrundlag	Artikelnummer	Kontrolordning
DS/EN 1340	1): 608065000	3. partsovervåget af Betonvarekontrollen.
	2): 608065100	
	3): 608065200	
Prøvning/kontrol	Mærkning på produkt	
Kontrolleres og afprøves i henhold til DS/EN 1340	Afdelingskode, Δ, dato	