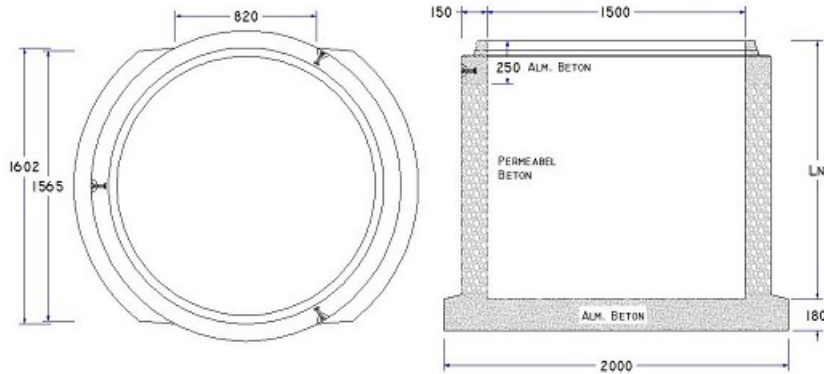




Permeabel brøndring m/bund Ø1500

Deklaration, 25. Oktober 2016



Indvendig diameter 1500 mm ± 17 mm	Nyttehøjde 1500 mm ± 20 mm 2250 mm ± 20 mm	Godstykkelser Brøndring: 150 mm \geq 142,5 mm Bund: 180 mm \geq 171 mm
Brøndsamlings gls-samlings Ø1500 (TB154). Angående mål, se samlingsdeklaration.	Styrke Brøndbund: Betonstyrke C40/50 Styrkeprøvning af udstøbte cylindre efter 7 HD Anvendelsesidspunkt 7 HD	Tæthed Brøndbund: tæt Brøndring: Tømningshastighed: fra 0,5 m til 0,25 m på 22 sek Permeabilitetskoefficient: 0,015 m/s
Vægt In 1500 mm: 4000 kg In 2250 mm: 5400 kg	Løfteankre In 1500 mm: 3 stk 5t / 110 mm. Ft x Fs 3,7 In 2250 mm: 3 stk 5t / 110 mm. Ft x Fs 2,7	Armering Armering: 823
Anvendelse Permeabel brøndring med tæt brøndbund for nedslivning af regnvand. Rundt om brønden fyldes minimum 100 mm filtergrus.	Kontrolgrundlag IBF	Artikelnummer In 1500 mm: 273 171 In 2250 mm: 273 178
Kontrolordning Produktet er ikke 3. partsovervåget	Prøvning/kontrol Kontrolleres og afprøves i henhold til produktdeklaration	Mærkning på produkt Fabrikskode, dato, A