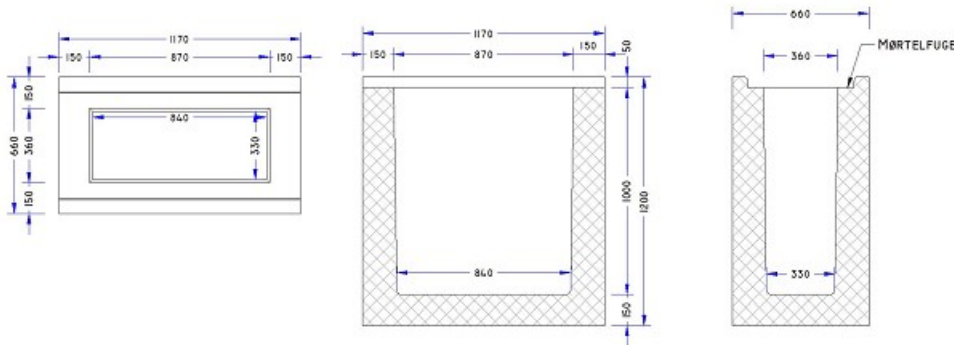




Sandfang til afvandingskanal 200/275 150 liter

Deklaration, 28. Oktober 2016



Dybde	Længde	Bredde (top)
Indvendig: 1000 mm ± 20 mm	Indvendig i top: 870 mm ± 12 mm	Indvendig: 360 mm ± 12 mm
Godstykkelser	Sandfang	Udsparring
Sider: 150 mm \geq 142,5 mm Bund: 150 mm \geq 142,5 mm	150 liter	Sandfanget er i top forsynet med fals for montering af afvandingskanal. Udsparrings bredde: 510 mm > 495 mm
Tilslutninger	Styrke	Tæthed
Sandfanget kan leveres med boret hul for plasttilslutning Ø110-250 mm	Betonstyrke C40/50 Styrkeprøvning foretages efter 7 HD. Anvendelsestidspunkt 7 HD	Kontrol til udløb
Vægt	Løfteankre	Anvendelse
1350 kg	4 stk 2,5 t / 85 mm, Ft x F _s \geq 3,7 (kun 2 ankre regnes at løfte hele emnets vægt)	Sandfang til montering under IBF Afvandingskanal type I Ø200/275 mm renselement. Som samling mellem afvandingskanal og sandfang udlægges en tynd mørtelpude for tætning og trykudligning.
Kontrolgrundlag	Artikelnummer	Kontrolordning
DS 2420-2	669005000	Produktet er 3. partsovervåget af Betonvarekontrollen.
Prøvning/kontrol	Mærkning på produkt	
Kontrolleres og afprøves i henhold til DS 2420-2	Fabrikskode, Δ, dato, DS 2420-2	