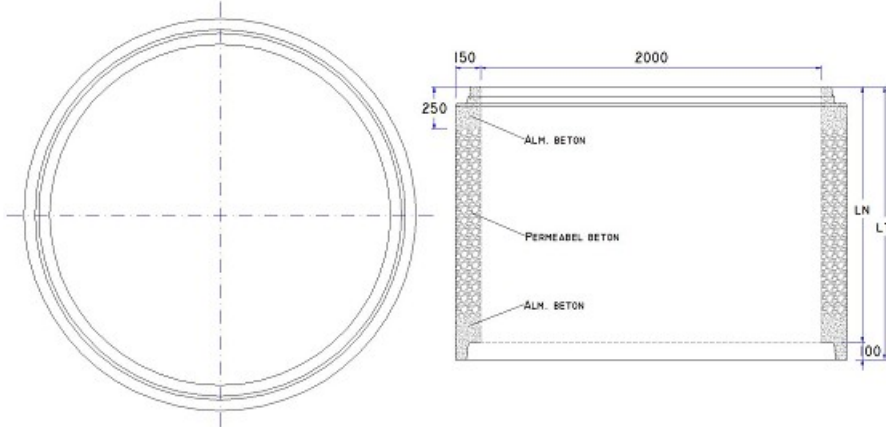




Perma brøndring Ø2000x1500x150 mm gls

Deklaration, 1. Oktober 2016



Indvendig diameter 2000 mm ± 20 mm	Nyttehøjde 1500 mm ± 20 mm	Godstykkelse 150 mm \geq 142,5 mm
Brøndsamlings gls-samlings Ø2000 (TB154) Angående mål, se samlingsdeklaration.	Styrke Betontrykstyrke C40/50. Styrkeprøvning ved 7 HD. Anvendelsesstidspunkt 7 HD	Tæthed Tømningshastighed: fra 0,5 m til 0,25 m på 22 sek Permeabilitetskoefficient: 0,015 m/s
Vægt 3300 kg	Løfteankre 2 stk 5,0 t / 95 mm Udtræksstyrke \geq 4750 kg	Amering Støtteamering: 429
Anvendelse Uarmerede permeable brøndringe for nedsvivning af regnvand. Rundt om brønden fyldes med minimum 100 mm filtergrus.	Kontrolgrundlag IBF	Artikelnummer 273217
Kontrolordning Produktet er ikke 3. partsovervåget.	Prøvning/kontrol Kontrolleres og afprøves i henhold til produktdeklaration	Mærkning på produkt Ingen