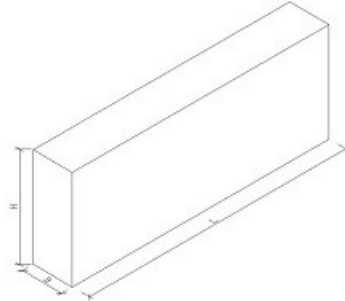


# Leca © blok "Plus" Tilpasning

Deklaration, 8. August 2022



| Længde                     | Bredde                    | Højde                     |
|----------------------------|---------------------------|---------------------------|
| 1): 490 mm +2,0 / -3,0 mm  | 1): 120 mm +2,0 / -3,0 mm | 1): 100 mm +2,0 / -3,0 mm |
| 2): 1000 mm +3,0 / -5,0 mm | 2): 120 mm +2,0 / -3,0 mm | 2): 400 mm +3,0 / -5,0 mm |
| 3): 1000 mm +3,0 / -5,0 mm | 3): 120 mm +2,0 / -3,0 mm | 3): 450 mm +3,0 / -5,0 mm |
| 4): 2400 mm +3,0 / -5,0 mm | 4): 120 mm +2,0 / -3,0 mm | 4): 400 mm +3,0 / -5,0 mm |
| 5): 2400 mm +3,0 / -5,0 mm | 5): 120 mm +2,0 / -3,0 mm | 5): 450 mm +3,0 / -5,0 mm |
| 6): 2400 mm +3,0 / -5,0 mm | 6): 100 mm +2,0 / -3,0 mm | 6): 340 mm +3,0 / -5,0 mm |
| 7): 2400 mm +3,0 / -5,0 mm | 7): 100 mm +2,0 / -3,0 mm | 7): 410 mm +3,0 / -5,0 mm |
| 8): 2400 mm +3,0 / -5,0 mm | 8): 110 mm +2,0 / -3,0 mm | 8): 500 mm +3,0 / -5,0 mm |
| 9): 2400 mm +3,0 / -5,0 mm | 9): 110 mm +2,0 / -3,0 mm | 9): 570 mm +3,0 / -5,0 mm |

| Densitet   | Styrke  | Mærkning   |
|--|---|--|
| Tør densitet: 630 kg/m <sup>3</sup> ± 63 kg/m <sup>3</sup> | Middeltrykstyrke fm (50% fraktil): 3,0 MPa<br><br>Styrkeprøvning foretages ved 12 HD.<br>Anvendelsestidspunkt 12 HD | CE / 13 / IBF / EN 771-3:2011+A1:2015<br>Leca byggesten Kategori I<br>fm: 3 MPa.<br>Densitet: 630 kg/m <sup>3</sup><br>Isolans P50%: 0,17 W/mK (EN 1745, A.6)<br>Vanddamppermeabilitet: 5/15 (EN 1745, A.6)<br>Forskydningsstyrke: 0,15 N/mm <sup>2</sup> (EN 998-2)<br>Konfiguration: Gruppe 1 (EN 1996-1-1)<br>Tolerancer på ydre mål: D1<br>Reaktion ved brand: Klasse A1<br>Absorption/fugtbev./holdbarhed: NPD<br>DOP: 6) og 7): LE16; Øvrige: LE14 |

| Anvendelse  | Anvendelse  | Kontrolgrundlag |
|---|---|-----------------|
| Indvendige skillevægfundamenter.<br><br>Lægningsmetode beskrevet på <a href="http://www.bib-blokke.dk">www.bib-blokke.dk</a> eller Dansk Leca byggeinformation. | Kan også leveres som tilpasningsblok til Leca © temblok "Plus" 50x39x10 mm, 50x45x10 mm eller 50x49x10 mm med pålimet isolering (polystyrenplade); T = 270, 330 eller 370 mm.<br><br>Varmeledningsevne isoleringsmateriale: 0,038 W/m K (oplyst af producent) | EN 771-3        |

| Kontrolordning  | Prøvning/kontrol  | Mærkning på produkt      |
|---|---|--------------------------|
| Produktet er 3. partsovervåget.<br>Certifikat:<br>6) og 7): 1020-CPR-030063341<br>Øvrige: 1073-CPR-B353 | Produktene prøves iht. DS/EN 772-1, DS/EN 772-13 og DS/EN 772-16.<br>Konditioneringsbetingelser:<br>Lufttørring til konstant masse. Ved temp ≥ 15° C og relativ fugtighed ≤ 65%.<br>Afretning med mellemræg af 12 mm bløde mellemræg med densitet 260 kg/m <sup>3</sup> , og styrkeprøves vinkelret på liggefladen. | Fabrikskode, Cv og dato. |