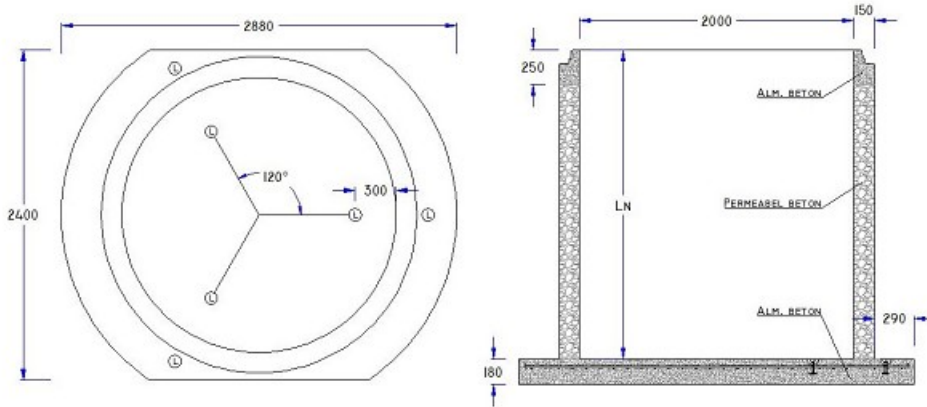


# Permeabel brøndring m/bund Ø2000

Deklaration, 17. Marts 2016



<b>Indvendig diameter</b> 2000 mm ± 20 mm	<b>Nyttehøjde</b> 1500 mm ± 20 mm 2250 mm ± 20 mm	<b>Godstykkelse</b> Brøndring: 150 mm ≥ 142,5 mm Bund: 180 mm ≥ 171 mm
<b>Brøndsamlings</b> glas-samlings Ø2000 (TB154). Angående mål, se samlingsdeklaration.	<b>Styrke</b> Brøndbund: Betonstyrke C40/50 Styrkeprøvning af udstøbte cylindre efter 7 HD Anvendelsestidspunkt 7 HD	<b>Tæthed</b> Brøndbund: tæt Brøndring: Tømningshastighed: fra 0,5 m til 0,25 m på 22 sek Permeabilitetskoefficient: 0,015 m/s
<b>Vægt</b> In 1500 mm: 6100 kg In 2250 mm: 8200 kg	<b>Løfteankre</b> In 1500 mm: 6 stk 5t / 110 mm. Ft x Fs 2,4 In 2250 mm: 6 stk 5t / 110 mm. Ft x Fs 1,8	<b>Amering</b> Amering: 856
<b>Anvendelse</b> Permeabel brøndring med tæt brøndbund for nedsviniv af regnvand. Rundt om brønden fyldes minimum 100 mm filtergrus.	<b>Kontrolgrundlag</b> IBF	<b>Artikelnummer</b> In 1500 mm: 273220 In 2250 mm: 273228
<b>Kontrolordning</b> Produktet er ikke 3. partsovervåget	<b>Prøvning/kontrol</b> Kontrolleres og afprøves i henhold til produktdeklaration	<b>Mærkning på produkt</b> Fabrikskode, dato, A