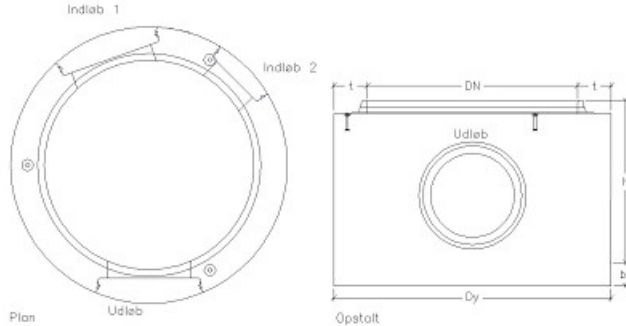




Drejebrønd med sandfang Perfect Ø600 mm

Deklaration, 25. November 2019



Indvendig diameter 600 mm ± 8 mm	Nyttehøjde 750 mm ± 20 mm	Godstykkelse Ingen tilslutninger: t=150, Dy=900 mm Tilslutning 160-315: t=150, Dy=900 mm Tilslutning 400: t=180, Dy=960 mm Bund: bt ≥ 101 mm
Brøndsamlings glas-samlings Ø600 (TB154). Angående mål, se samlingsdeklaration.	Tilslutninger ig-rør: Ø200-400 mm. Plast: Ø200-315 mm. (korrugerede) Plast: Ø110-400 mm. (glatte) Angående mål, se samlingsdeklaration. Vinkel mellem tilslutninger: ± 3° vandret	Styrke Betontrykstyrke C40/50. Styrkeprøvning foretages efter 4 HD. Anvendelsesstidspunkt 4 HD
Holdbarhed Tilstrækkelig til almindelige funktionsbetingelser. Vandabsorption ≤ 6 %	Tæthed Ingen lækage ved prøvning ved et vandtryk på 5 m vandsøjle.	Vægt Dy 900 mm: ca. 950 kg Dy 960 mm: ca. 1100 kg Den angivne vægt er uden tilslutninger.
Løfteankre 3 stk 2,5 t / 85 mm Ft x Fs ≥ 6,8	Fald, afløb Tilslutninger: Efter ordre dog maks 120 ‰	Anvendelse Uameret brøndbund, hvor tilslutningerne kan placeres frit såvel hvad angår vinkler og højder. Tilslutningerne forsynes med muffe.
Kontrolgrundlag DS/EN 1917 og DS 2420-2	Artikelnummer Dy 900 mm: 177000 Dy 960 mm: 177050	Kontrolordning Produktet er 3. partsovervåget af Betonvarekontrollen.
Prøvning/kontrol Kontrolleres og afprøves i henhold til DS/EN 1917 og DS 2420-2	Mærkning på produkt Fabrikskode, Δ, dato, CE, EN 1917, DS 2420-2	