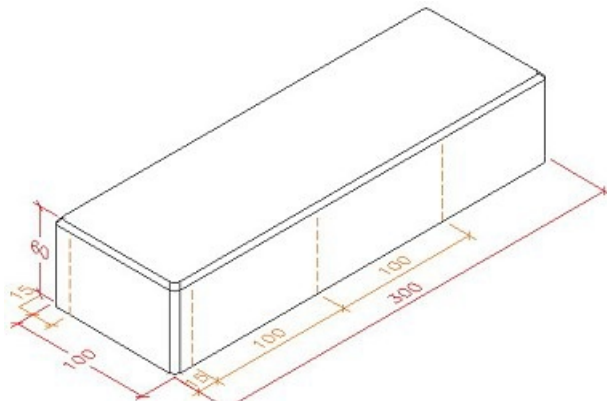




## Modul N2 30x10x6

Deklaration, 1. November 2020



<b>Længde (modul-/basismål)</b> 300 / 296,75 ± 1,75 mm	<b>Bredde (modul-/basismål)</b> 100 / 96,75 ± 1,75 mm	<b>Tykkelse</b> 60 ± 3 mm
<b>Forbrug</b> 33 stk/m <sup>2</sup>	<b>Styrke</b> > 3,6 MPa og 250 N/mm Styrkeprøvning ved 7 HD Anvendelsestidspunkt 7 HD	<b>Klassemærkning</b> K D F
<b>Vejledende fugestørrelse</b> 2 - 5 mm	<b>Affasning (lod-/vandret)</b> 3 / 3,1 ± 2 mm eller 0/0 (skarptantet)	<b>Udseende</b> Fugeknast: 1,5 mm. Visuelle aspekter: Se DS/EN1338 pkt. 5.4.
<b>Kontrolgrundlag</b> DS/EN 1338	<b>Kontrolordning</b> Produktet er 3. partsovervåget af Betonvarekontrollen.	<b>Prøvning/kontrol</b> Kontrolleres og afprøves i henhold til DS/EN 1338. Klasse K kontrolleres kun på rektangulære sten med diagonallængder > 300 mm.

### Mærkning på produkt

Fabrikskode, Δ, dato