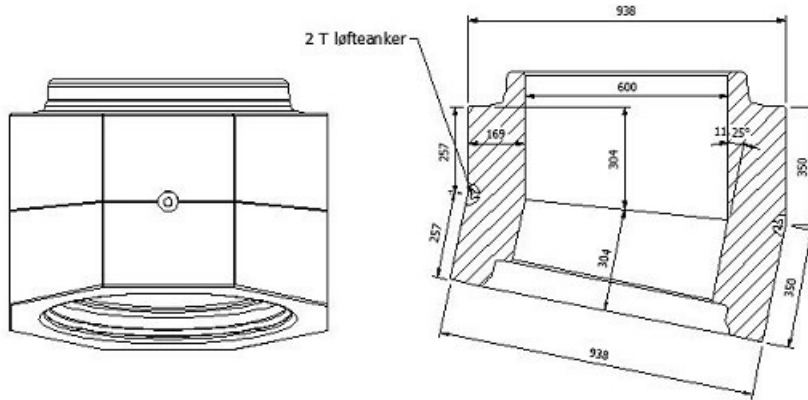


ig - bøjning Ø600 mm/ 11,25°

Deklaration, 17. Juni 2021



Bøjningsvinkel	Indvendig diameter	Godstykkelser
11,25° ± 2°	600 mm ± 5 mm Målt 100-300 mm fra spidsenden.	169 ≥ 160,55 mm
Nyttelængde	Rørsamling	Styrke
600 mm (centerlinie) +50/-20 mm	ig-samling Angående mål, se samlingsdeklaration. Max. bagspalte ved lægning: 24 mm	Betonstyrke C40/50 på udstøbt cylindre. Styrkeprøvning foretages efter 14 HD. Anvendelsestidspunkt 14 HD
Holdbarhed	Tæthed	Vægt
Tilstrækkelig til almindelige funktionsbetingelser. Vandabsorption ≤ 6 %	Ingen lækage ved samling ved et indvendigt tryk på 5 m vandsøjle.	660 kg
Løfteankre	Anvendelse	Kontrolgrundlag
4 stk 2,5 t / 85 mm Ultræksstyrke ≥ 825 kg (beregnet for løft i 2 ankre)	Uameret betonrørsfitting til transport af spildevand, regnvand og overfladevand i ledninger som generelt er nedgravet.	DS/EN 1916 og DS 2420-1.
Artikelnummer	Kontrolordning	Prøvning/kontrol
125600	Produktet er 3. partsømvåget af Betonvarekontrollen.	Kontrolleres og afprøves i henhold til DS/EN 1916 og DS 2420-1.

Mærkning på produkt

Fabrikskode, Δ, dato, SP,
CE, EN 1916, DS 2420-1