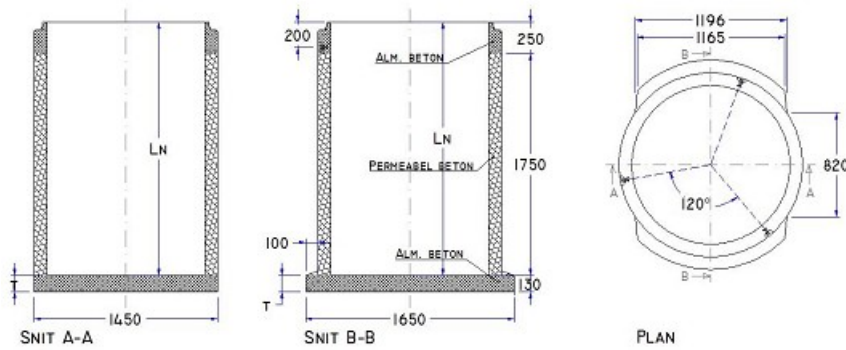




Permeabel brøndring m/bund 1250x2000x100

Deklaration, 24. November 2015



Indvendig diameter 1250 mm ± 14 mm	Nyttehøjde 2000 mm ± 20 mm	Godstykkelser Brøndring: 100 mm ≥ 95 mm Bund: 130 mm ≥ 125 mm
Brøndsamlings gls-samlings Ø1250 (TB154). Angående mål, se samlingsdeklaration.	Styrke Brøndbund: Betontrykstyrke C40/50 Styrkeprøvnings af udstøbte cylindre efter 7 HD Anvendelses tidspunkt 7 HD	Tæthed Brøndbund: tæt Brøndring: 6,8 l udsivning ved opstuvning 0,40 m 8,7 l udsivning ved opstuvning 0,49 m Permeabilitetskoefficient ved opstuvning: 0,40 m: 0,00433 0,49 m: 0,00452
Vægt 2600 kg	Løfteankre 3 stk 2,5 t / 68 mm. Ft x Fs: 2,8	Armering Uarmeret
Anvendelse Permeabel brøndring med tæt brøndbund for nedsving af regnvand. Rundt om brønden fyldes med minimum 100 mm filtergrus.	Kontrolgrundlag IBF	Artikelnummer 269 210
Kontrolordning Produktet er ikke 3. partsovervåget	Prøvnings/kontrol Kontrolleres og afprøves i henhold til produktdeklaration	Mærkning på produkt Fabrikskode, dato