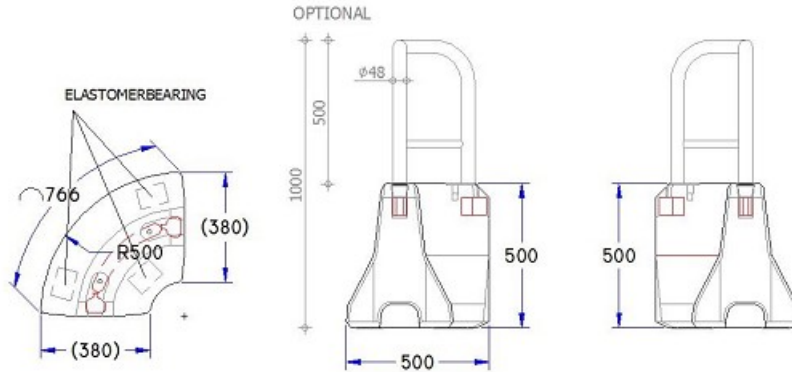


CITYBLOC CB Radius 90

Deklaration, 25. Marts 2015



Længde	Bredde	Højde
Bund: 766 mm ± 20 mm	Top: 200 mm Bund: 375 mm ± 20 mm	500 mm ± 20 mm
Tilslutninger	Styrke	Vægt
2 stk M16 Inserts med gevind for montering af lås (K60 kobling) og eventuelt rækværk	Betontrykstyrke C35/45 ved 28 HD. Betonstyrke C25/35 ved 3 HD. Anvendelsestidspunkt 3 HD	Uden rækværk: 116 kg Med rækværk: 120 kg
Løfteankre	Montering	Anvendelse
Ingen. Til løft med kæder kan anvendes 2 stk Cityblok W/rostop (varenr. 820151700), og til løft med strop kan anvendes 2 stk Citybloc løfteøje (varenr. 820151800). Løfteaggregater skrues i gevind for montering af lås.	CITYBLOC er forsynet med patenteret DELTABLOC® koblingssystem (K60 kobling). Kan leveres med galvaniseret stål rækværk	CITYBLOC anvendes til afspæring i trafikken, f.eks. ved vejarbejde hvis hastighedsbegrænsningen er 50 km/t eller lavere.
Kontrolgrundlag	Artikelnummer	Kontrolordning
IBF. Produktet er ikke underlagt en produktstandard	820150600	Ikke 3. parts overvågning.
Prøvning/kontrol	Mærkning på produkt	
Kontrolleres og afprøves i henhold til produktdeklaration	Afdelingskode, dato	