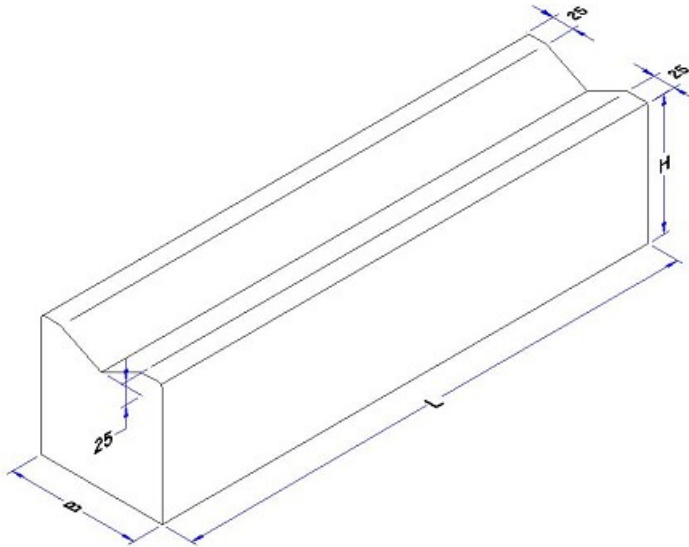




Albertslund vandrende

Deklaration, 1. November 2020



Længde (modul-/basismål)	Bredde (modul-/basismål)	Højde
600 mm / 597 ± 6,0 mm	150 mm / 147 ± 4 mm	150 mm ± 8,0 mm
Krumhed	Endefladers vinkelrethed	Forbrug
0 mm ± 2,5 mm	2 mm + 3,0 / - 3,5 mm (i ende med knast) hhv. - 2,0 mm (i ende uden knast) *	1,67 stk / lbm.
Styrke	Klassemærkning	Vægt
Bøjningstrækstyrke 3,5 MPa Styrkeprøvning ved 7 HD. Anvendelsestidspunkt 7 HD	D S F # Tilbehør iht. DS/EN 1340 pkt. 5.3.1	30 kg / stk
Affasning (lod-/vandret)	Udseende	Anvendelse
4 / 7 ± 2 mm	Fugeknast: 1,5 mm i én ende * Visuelle aspekter: Se DS/EN 1340 pkt. 5.4.	Vandrenden sættes efter en udspændt snor eller en kridtafmærkning. Der dækkes med beton på for- og bagside. Vandledning ved 10 % fald er ca. 0,5 l/s
Kontrolgrundlag	Artikelnummer	Kontrolordning
DS/EN 1340	600230000	Produktet er 3. partsovervåget af Betonvarekontrollen.
Prøvning/kontrol	Mærkning på produkt	
Kontrolleres og afprøves i henhold til DS/EN 1340	Fabrikkode, Δ og dato	