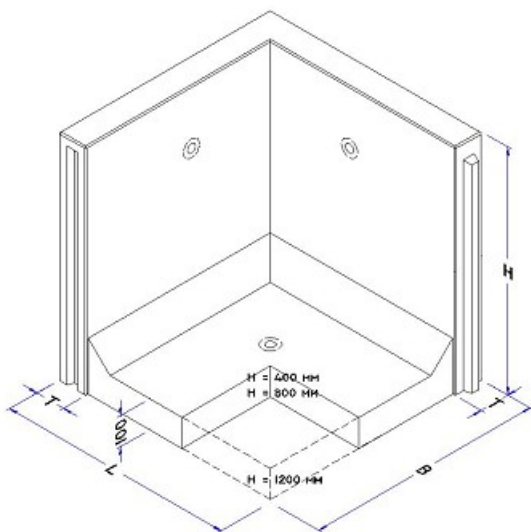


ParkLine Støttemur (L-element) Hjørne udv.

Deklaration, 25. Marts 2022



| Længde | Bredde | Tykkelse |
|-----------------|-----------------|---------------------|
| 1): 790 ± 10 mm | 1): 790 ± 10 mm | Fod: 100 mm ± 10 mm |
| 2): 790 ± 10 mm | 2): 790 ± 10 mm | Væg: 100 mm ± 10 mm |
| 3): 790 ± 10 mm | 3): 790 ± 10 mm | |

| Højde | Endefladers vinkelretthed | Dæklag |
|---------------------|-------------------------------------|-----------------------|
| 1): 400 mm ± 15 mm | Lodret (væggens endeflader): ± 5 mm | 35 mm ≥ 30 mm overalt |
| 2): 800 mm ± 15 mm | | |
| 3): 1200 mm ± 15 mm | | |

| Styrke | Holdbarhed | Mærkning |
|---|--|---|
| Beton fck: C35/45 MPa Styrkeprøvning ved 14 HD. Anvendelsestidspunkt 14 HD. | Miljøklasse: Aggressiv. Eksposeeringsklasse: XC4, XD1, XF3 og XA1. Minimum cementindhold ≥ 150 kg/m ³ | 1) og 2): Produkterne kan ikke CE mærkes |
| Amering, f _{yk} : 550 MPa Gamma c=1,40 Gamma s=1,20 | V/C: ≤ 0,45 Cloridindhold: ≤ 0,2 % Alkali: ≤ 3,0 kg/m ³ Frostprøvning: God (SS13 72 44) | 3): CE. 13 IBF eller ORANJE 0615-CPR-9649.2 0615-CPR-9631.4 EN 15258. Betonstøttemur. |
| Beregninger kan rekvireres. | | |

| Vægt | Løfteankre | Retlinethed |
|--|--|---|
| 1): 275 kg / stk 2): 380 kg / stk 3): 545 kg / stk | 3 stk 1,3 t / 40 mm 1): Ft x Fs 7,1 2): Ft x Fs 5,2 3): Ft x Fs 3,6 (kun 2 ankre regnes at løfte hele emnets vægt) | Klasse 1 iht. EN 13369:2018 (H.4) Facade ± 10 mm |

| Amering | Udseende | Montering |
|---|---|---|
| 1): Ameringstegning 2): Ameringstegning 3): Ameringstegning | Elementerne er vådstøbe med en glat og tæt overflade. Maks blærer på synlige overflader. Maks dybde 6 mm. Kanter på væggen er affaset 5 x 5 mm | Elementvæg er forsynet med fer og not for samling. Kan leveres uden fer / not i den ene ende som afslutning. |

| Anvendelse | Kontrolgrundlag | Artikelnummer |
|--|---|---|
| L-elementer anvendes til støttemur hvor der er moderat belastning. Velegnet til at skabe flere niveauer i terræn. Kan anvendes hvor der er moderat trafiklast. | 3) EN 15258 Metode 1. 1) og 2): Uden for gyldighedsområdet i EN15258, som kun omfatter elementer mindre end 1 m uden trafik og elementer større end 1 m med og uden trafik | 1): 7802004xx 2): 7802008xx 3): 7802012xx |

| Kontrolordning | Prøvning/kontrol | Mærkning på produkt |
|---|---|---|
| 1) og 2): Produktet er ikke 3. parts overvåget 3): Produktet er 3. parts overvåget af Bureau Veritas med certifikat nr. 0615-CPR-9649.2 (Oranje Beton) eller 0615-CPR-9631.4 (IBF) | Kontrolleres og afprøves i henhold til EN 15258 og EN 13369. Typebet: Alle egenskaber Løbende: Geometri, dæklag | 1) og 2): Fabrikskode og produktionsdato 3): CE-mærket og produktionsdato. |

