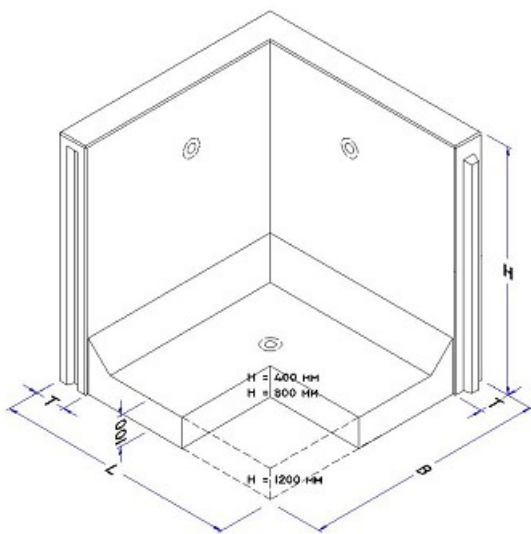


ParkLine Støttemur (L-element) Hjørne udv.

Deklaration, 25. Marts 2022



Længde	Bredde	Tykkelse
1): 790 ± 10 mm	1): 790 ± 10 mm	Fod: 100 mm ± 10 mm
2): 790 ± 10 mm	2): 790 ± 10 mm	Væg: 100 mm ± 10 mm
3): 790 ± 10 mm	3): 790 ± 10 mm	

Højde	Endefladers vinkelretthed	Dæklag
1): 400 mm ± 15 mm	Lodret (væggens endeflader): ± 5 mm	35 mm ≥ 30 mm overalt
2): 800 mm ± 15 mm		
3): 1200 mm ± 15 mm		

Styrke	Holdbarhed	Mærkning
Beton fck: C35/45 MPa Styrkeprøvning ved 14 HD. Anvendelsestidspunkt 14 HD.	Miljøklasse: Aggressiv. Eksponeringsklasse: XC4, XD1, XF3 og XA1. Minimum cementindhold ≥ 150 kg/m ³	1) og 2): Produkterne kan ikke CE mærkes
Amering, f _{yk} : 550 MPa Gamma c=1,40 Gamma s=1,20	V/C: ≤ 0,45 Cloridindhold: ≤ 0,2 % Alkali: ≤ 3,0 kg/m ³ Frostprøvning: God (SS13 72 44)	3): CE. 13 IBF eller ORANJE 0615-CPR-9649.2 0615-CPR-9631.4 EN 15258. Betonstøttemur.
Beregninger kan rekvireres.		

Vægt	Løfteankre	Retlinethed
1): 275 kg / stk 2): 380 kg / stk 3): 545 kg / stk	3 stk 1,3 t / 40 mm 1): Ft x Fs 7,1 2): Ft x Fs 5,2 3): Ft x Fs 3,6 (kun 2 ankre regnes at løfte hele emnets vægt)	Klasse 1 iht. EN 13369:2018 (H.4) Facade ± 10 mm

Amering	Udseende	Montering
1): Ameringstegning 2): Ameringstegning 3): Ameringstegning	Elementerne er vådstøbe med en glat og tæt overflade. Maks blærer på synlige overflader. Maks dybde 6 mm. Kanter på væggen er affaset 5 x 5 mm	Elementvæg er forsynet med fer og not for samling. Kan leveres uden fer / not i den ene ende som afslutning.

Anvendelse	Kontrolgrundlag	Artikelnummer
L-elementer anvendes til støttemur hvor der er moderat belastning. Velegnet til at skabe flere niveauer i terræn. Kan anvendes hvor der er moderat trafiklast.	3) EN 15258 Metode 1. 1) og 2): Uden for gyldighedsområdet i EN15258, som kun omfatter elementer mindre end 1 m uden trafik og elementer større end 1 m med og uden trafik	1): 7802004xx 2): 7802008xx 3): 7802012xx

Kontrolordning	Prøvning/kontrol	Mærkning på produkt
1) og 2): Produktet er ikke 3. parts overvåget 3): Produktet er 3. parts overvåget af Bureau Veritas med certifikat nr. 0615-CPR-9649.2 (Oranje Beton) eller 0615-CPR-9631.4 (IBF)	Kontrolleres og afprøves i henhold til EN 15258 og EN 13369. Typebet: Alle egenskaber Løbende: Geometri, dæklag	1) og 2): Fabrikskode og produktionsdato 3): CE-mærket og produktionsdato.

