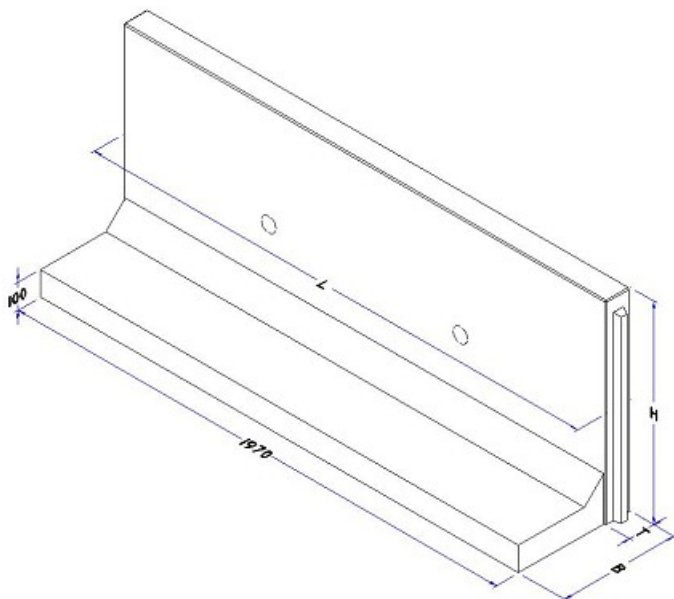


ParkLine Støttemur (L-element)

Deklaration, 25. Marts 2022



Længde	Bredde	Tykkelse
1): 1190 / 1990 ± 10 mm	1): 300 mm ± 10 mm	Fod: 100 mm ± 10 mm
2): 790 / 1190 / 1990 ± 10 mm	2): 450 mm ± 10 mm	Væg: 100 mm ± 10 mm
3): 790 / 1190 / 1990 ± 10 mm	3): 700 mm ± 10 mm	

Højde	Endefladers vinkelrethed	Dæklag
1): 400 mm ± 15 mm	Lodret (væggenes endeflader): ± 5 mm	35 mm ≥ 30 mm overalt
2): 800 mm ± 15 mm		
3): 1200 mm ± 15 mm		

Styrke	Holdbarhed	Mærkning
Beton fck: C35/45 MPa Styrkeprøvning ved 14 HD. Anvendelsestidspunkt 14 HD.	Miljøklasse: Aggressiv. Eksponeringsklasse: XC4, XD1, XF3 og XA1. Minimum cementindhold ≥ 150 kg/m ³ V/C: ≤ 0,45 Cloridindhold: ≤ 0,2 % Alkali: ≤ 3,0 kg/m ³ Frostprøvning: God (SS13 72 44)	1) og 2): Produkterne kan ikke CE mærkes 3): CE: 13 IBF eller ORANJE 0615-CPR-9649.2 0615-CPR-9631.4 EN 15258. Betonstøttemur.
Amering, fyk 550 MPa Gamma c=1,40 Gamma s=1,20		
Beregninger kan rekvireres.		

Vægt	Løfteankre	Retlinethed
1) L 1,2 m: 224 kg/stk 1) L 2,0 m: 373 kg/stk 2) L 0,8 m: 220 kg/stk 2) L 1,2 m: 330 kg/stk 2) L 2,0 m: 559 kg/stk 3) L 0,8 m: 350 kg/stk 3) L 1,2 m: 525 kg/stk 3) L 2,0 m: 875 kg/stk	1) og 2): 2 stk 1,3 t / 40 mm 3): 2 stk 1,3 t / 55 mm 1) L 1,2 m: Ft x F _s 8,7 1) L 2,0 m: Ft x F _s 5,2 2) L 0,8 m: Ft x F _s 8,9 2) L 1,2 m: Ft x F _s 5,9 2) L 2,0 m: Ft x F _s 3,5 3) L 0,8 m: Ft x F _s 7,4 3) L 1,2 m: Ft x F _s 4,9 3) L 2,0 m: Ft x F _s 2,9	Klasse 1 iht. EN 13369:2018 (H4) Facade ± 10 mm

Amering	Udseende	Montering
1): Ameringstegning 2): Ameringstegning 3): Ameringstegning	Elementerne er vådstøbe med en glat og tæt overflade. Maks blærer på synlige overflader: Maksdybde 6 mm. Kanter på væggen er affaset 5 x 5 mm	Elementvæg er forsynet med fer og not for samling. Kan leveres uden fer / not i den ene ende som afslutning.

Anvendelse	Kontrolgrundlag	Artikelnummer
L-elementer anvendes til støttemur hvor der er moderat belastning. Velegnet til at skabe flere niveau i terræn. Kan anvendes hvor der er moderat trafiklast.	3) EN 15258 Metode 1. 1) og 2): Uden for gyldighedsområde i EN15258, som kun omfatter elementer mindre end 1 m uden trafik og elementer større end 1 m med og uden trafik	Standard / glat ende 1) L 1,2 m: 7800105xx / 7801005xx 1) L 2,0 m: 7800104xx / 7801004xx 2) L 0,8 m: 7800110xx / 7801010xx 2) L 1,2 m: 7800109xx / 7801009xx 2) L 2,0 m: 7800108xx / 7801010xx 3) L 0,8 m: 7800114xx / 7801014xx 3) L 1,2 m: 7800113xx / 7801013xx 3) L 2,0 m: 7800112xx / 7801012xx

Kontrolordning

1) og 2): Produktet er ikke 3. parts overvåget

3): Produktet er 3. parts overvåget af Bureau Veritas med certifikat nr. 0615-CPR-9631.4 (Oranje Beton) eller 0615-CPR-9649.2 (IBF Grindsted)

Prøving/kontrol

Kontrolleres og afprøves i henhold til EN 15258 og EN 13369.

Typetest: Alle egenskaber
Løbende: Geometri, dæklag

Mærkning på produkt

1) og 2): Fabrikskode og produktionsdato

3): CE-mærket og produktionsdato.