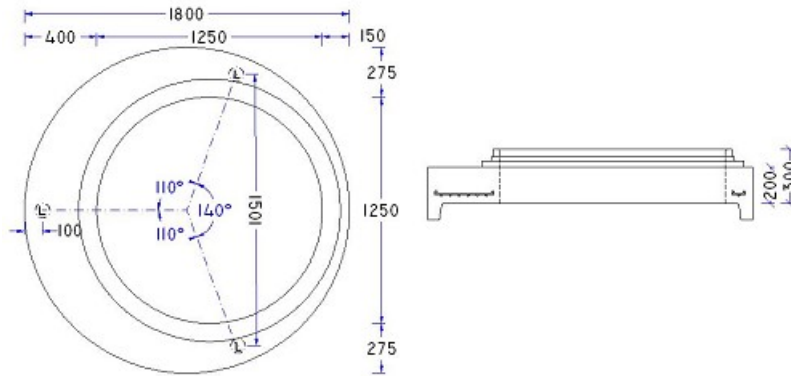


Reduktionsdæksel Ø1500/1250 mm T2 gls

Deklaration, 26. September 2013



Ydre Diameter 1800 mm \geq 1790 mm	Tykkelse Midte dæksel: 200 mm \geq 195,0 mm Nyttehøjde: 300 mm	Brøndsamling gls Ø1500 mm (TB154) gls Ø1250 mm (TB154) Angående mål, se samlingsdeklaration.
Udsparing Ø1250 mm \pm 15 mm	Dæklag Mod bund: 30 mm	Styrke, prøvningslast Betontrykstyrke 40 MPa. Trykprøving af udstøbte cylindre efter 4 HD. Fv/Fp typetestet op til 300/120 kN iht. EN 1917 punkt 5.2.4.
Vægt 750 kg	Løfteankre 3 stk 2,5 t / 85 mm, Ft x Fs: 10,0	Amering Amering: 1004
Anvendelse Reduktionsdæksel fra Ø1500 mm gls til Ø1250 mm gls forsynet med muffe til samling med brøndringe Ø1500 mm gls og spidsende for samling med brøndringe Ø1250 mm gls.	Kontrolgrundlag DS 2420-2. Beregningsforudsætninger for amerede dæklager kan rekvireres. Beregningslast 130 kN.	Artikelnummer 251600
Kontrolordning Produktet er 3. partsovervåget af Betonvarekontrollen.	Prøving/kontrol Kontrolleres og afprøves i henhold til DS 2420-2	Mærkning på produkt Fabrikskode, Δ , dato, T2, A, DS 2420-2