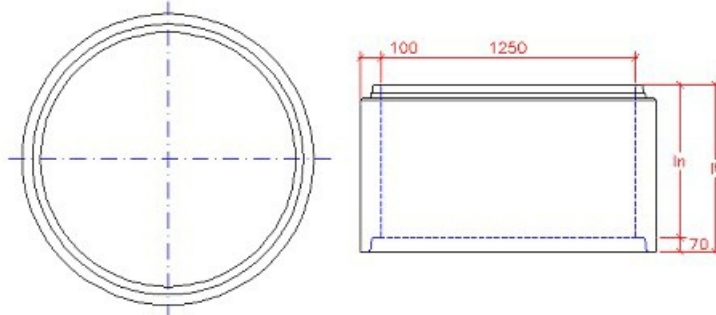




# Perma brøndring Ø1250x500x100 mm gls

Deklaration, 28. februar 2018



<b>Indvendig diameter</b> 1250 mm ± 14 mm	<b>Nyttehøjde</b> 500 mm ± 20 mm	<b>Godstykkelse</b> 100 mm > 95 mm
<b>Brøndsamlng</b> gls-samlng Ø1250 (TB154). Angående mål, se samlngsdeklaration.	<b>Styrke</b> Trykstyrke 25 kN/m. Styrkeprøvning ved 7 HD. Anvendelsestidspunkt 7 HD	<b>Holdbarhed</b> Vandabsorption ≤ 6 %.
<b>Tæthed</b> 6,8 l udsivning ved opstuvning 0,40 m 8,7 l udsivning ved opstuvning 0,49 m Permeabilitetskoefficient ved opstuvning: 0,40 m: 0,00433 0,49 m: 0,00452	<b>Vægt</b> In = 500 mm: 435 kg	<b>Løfteankre</b> 2 stk 2,5 t / 68 mm Udtræksstyrke ≥ 544 kg
<b>Amering</b> Støtteamering: 423	<b>Anvendelse</b> Uamerede permeable brøndringe for nedsvning af regnvand. Rundt om brønden fyldes med minimum 100 mm filtergrus	<b>Kontrolgrundlag</b> IBF
<b>Artikelnummer</b> 269040	<b>Kontrolordning</b> Produktet er ikke 3. partsovervåget	<b>Prøvning/kontrol</b> Kontrolleres og afprøves i henhold til produktdeklaration

**Mærkning på produkt**  
Ingen