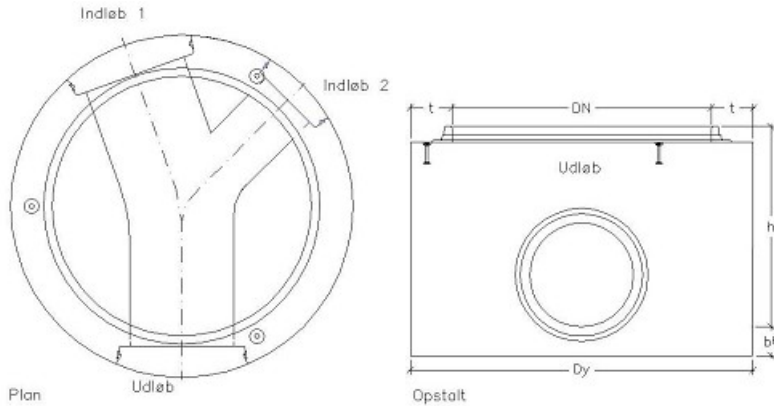


# Drejebrønd med banket Perfect Ø600 mm

Deklaration, 23. Juni 2023



<b>Indvendig diameter</b> 600 mm ± 8 mm	<b>Nyttehøjde</b> Tilslutning 110 mm: 420 mm ± 20 mm Tilslutning 160 mm: 470 mm ± 20 mm Tilslutning 200 mm: 520 mm ± 20 mm Tilslutning 250 mm: 570 mm ± 20 mm Tilslutning 300/315 mm: 620 mm ± 20 mm Tilslutning 400 mm: 690 mm ± 20 mm Værdierne ca. og varierer ift. Banket-/tilløbsønsker.	<b>Godstykkelser</b> Tilslutning 110-315: t=150, Dy=900 mm Tilslutning 400: t=180, Dy=960 mm Bund: bt ≥ 101 mm
<b>Brandsamling</b> gls-samling Ø600 (TB116). Angående mål, se samlingsdeklaration.	<b>Tilslutninger</b> ig-rør: Ø200-400 mm. Plast: Ø200-315 mm. (korugerede) Plast: Ø110-400 mm. (glatte) Angående mål, se samlingsdeklaration.  Vinkel mellem tilslutninger: ± 3° vandret	<b>Styrke</b> Betontrykstyrke C40/50. Styrkeprøvning foretages efter 4 HD. Anvendelsestidspunkt 4 HD
<b>Holdbarhed</b> Tilstrækkelig til almindelige funktionsbetingelser. Vandabsorption ≤ 6 %.	<b>Tæthed</b> Ingen lækage ved prøvning ved et vandtryk på 5 m vandsøjle.	<b>Vægt</b> Ca. 600 kg
<b>Løfteankre</b> 3 stk 2,5 t / 85 mm  Ft x Fs ≥ 15	<b>Fald, afløb</b> Hovedløb: Efter ordre Sideløb: Efter ordre Banket: 200‰ ≥ 175‰	<b>Banket, højde</b> h = d for d < 400 mm (d = hovedløbets diameter)
<b>Anvendelse</b> Uamerret brøndbund, hvor tilslutningerne kan placeres frit såvel hvad angår vinkler og højder. Tilslutningerne forsynes med muffe.	<b>Kontrolgrundlag</b> DS/EN 1917 og DS 2420-2 for ig-tilslutninger. DS 2420-2 for tilslutninger til plast.	<b>Artikelnummer</b> 175540, 175550, 175560, 175570, 175580, 175590
<b>Kontrolordning</b> Produktet er 3. partsovervåget af Betonvarekontrollen.	<b>Prøvning/kontrol</b> Kontrolleres og afprøves i henhold til DS/EN 1917 og DS 2420-2	<b>Mærkning på produkt</b> Fabrikskode, Δ, dato, CE, EN 1917, DS 2420-2