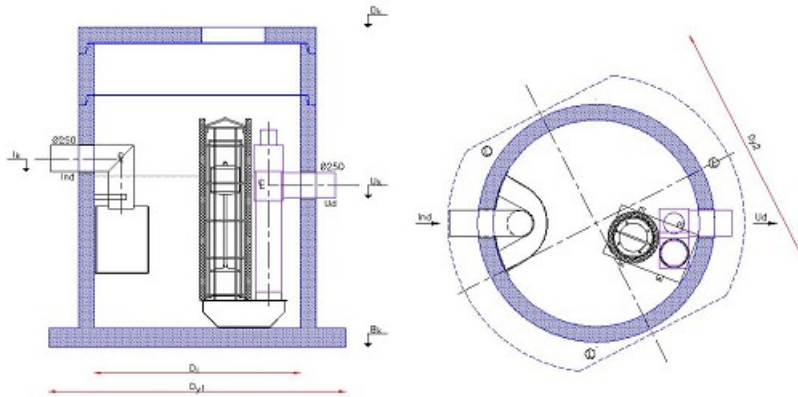


Unisep-Koalescens 30 l/s m/prøveudtag

Deklaration, 10. August 2021



Diameter Di 2000 mm Dy1 2880 mm Dy2 2400 mm	Standard udstyr 1 stk 2000x500 brøndring 2 stk 2000 TB154 glidering 1 stk Dæksel Ø2000/150 T2 gls	Nyttehøjde Dk 3,09 m ± 40 mm Ik 1,70 m ± 10 mm Uk 1,44 m ± 10 mm Bk 0,00 m Brøndbund: 2250 mm ± 20 mm
Tilslutninger: Ø 250 mm stålør		
Godstykkelse Dæksel: 150 mm Brøndring: 150 mm Indv brøndbund: 180 mm	Udluftning Udluftning skal udføres iht DS 432. Udluftningen foretages på stedet.	Styrke Beregnet for svær trafiklast 130 kN. Bund armeret for 6 m dybde og 6 m grundvandstryk. Kan specialameres efter opgave.
Mærkning DOP: U1	Vægt Total: 11190 kg Tungeste del: 8200 kg	Løfteankre Bund: 3 stk 5 t Brøndring: 2 stk 2,5 t Dæksel: 3 stk 2,5 t
Udrustning Udskillerens fordelarrangement, flydelukke, udrustning, rør og prøveudtagningsenhed er udført i rustfri stål. Koalescensfilteret er udført i plast (polyether). Låg til prøveudtagningsenhed er udført i beton.	Udseende Brøndbund: Hvid udvendig Øvrige dele: Ren beton	Anvendelse Til forensning af olieholdigt processpildevand samt til rensning af overfladevand eller forurenede grundvand. Leveres med integreret prøveudtagningsmodul. Monterings- og driftsvejledninger kan rekvireres.
Kontrolgrundlag EN 858-1, NS 30 Klasse 1	Volumen Udskiller: 4,712 m ³ Olielager: 1,182 m ³ Dybde af olielager: 388 mm	Artikelnummer 323260
Særlige betingelser for anvendelse - montering af EN124 "Udskiller" dæksel - montering af alarm eller - lokal myndigheds dispensation for alarm. Iht. Rørcenteranvisning 006 (2004), 4.2.6 skal der installeres et sandfang før udskilleren.	Mærkning på produkt IN, OUT, UNISEP-KOAL M/PRØVEUDTAG, 30 l/s, MADE IN DK, Samlingsdato, CE 858, IBF	