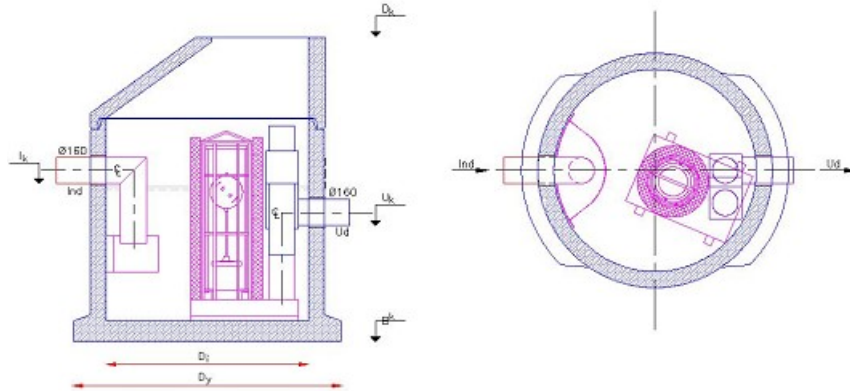


# Unisep-Koalescens 6 l/s m/prøveudtag

Deklaration, 10. August 2021



<b>Diameter</b>	<b>Standard udstyr</b>	<b>Nyttehøjde</b>
D <sub>1</sub> 1250 mm D <sub>2</sub> 1650 mm	1 stk 1250/600x550 kegle 1 stk 1250 TB154 glidering	D <sub>k</sub> 1,93 m ± 40 mm I <sub>k</sub> 0,98 m ± 10 mm U <sub>k</sub> 0,72 m ± 10 mm B <sub>k</sub> 0,00 m Brøndbund: 1250 mm ± 20 mm
Tilslutninger: Ø 160 mm stålør		
<b>Godstykkelser</b>	<b>Udluftning</b>	<b>Styrke</b>
Kegle: 100 mm Indv brøndbund: 130 mm	Udluftning skal udføres iht DS 432. Udluftningen foretages på stedet.	Beregnet for svær trafiklast 130 kN. Bund testet for 6 m dybde og 6 m grundvandstryk. Kan specialarmes efter opgave.
<b>Mærkning</b>	<b>Vægt</b>	<b>Løfteankre</b>
DOP: U1	Total: 2660 kg Tungeste del: 1850 kg	Bund: 3 stk 2,5 t / 68 mm Kegle: 2 stk 2,5 t
<b>Udrustning</b>	<b>Udseende</b>	<b>Anvendelse</b>
Udskillerens fordelersystem, flydelukke, udrustning, rør og prøveudtagningsenhed er udført i rustfri stål. Koalescensfilteret er udført i plast (polyether). Låg til prøveudtagningsenhed er udført i beton.	Brøndbund: Hvid udvendig Øvrige dele: Ren beton	Til forensning af olieholdigt processpildevand samt til rensning af overfladevand eller forurenede grundvand. Leveres med integreret prøveudtagningsmodul. Monterings- og driftsvejledninger kan rekvireres.
<b>Kontrolgrundlag</b>	<b>Volumen</b>	<b>Artikelnummer</b>
EN 858-1, NS 6 Klasse 1	Udskiller: 1,019 m <sup>3</sup> Olielager: 0,461 m <sup>3</sup> Slamfang: 0 m <sup>3</sup> Dybde af olielager: 388 mm	323060
<b>Særlige betingelser for anvendelse</b>	<b>Mærkning på produkt</b>	
- montering af EN124 "Udskiller" dækel - montering af alarm eller - lokal myndigheds dispensation for alarm. Iht. Rørcenteranvisning 006 (2004), 4.2.6 skal der installeres et sandfang før udskilleren.	IN, OUT, UNISEP-KOAL M/ PRØVEUDTAG, 6 l/s, MADE IN DK, Samlingsdato, CE 858, IBF	