

IBF Ikast
Lysholt Allé 4
7430 Ikast
Telefon: 97 15 20 22

IBF Nørresundby
Stigsborgvej 34
9400 Nørresundby
Telefon: 98 17 10 55

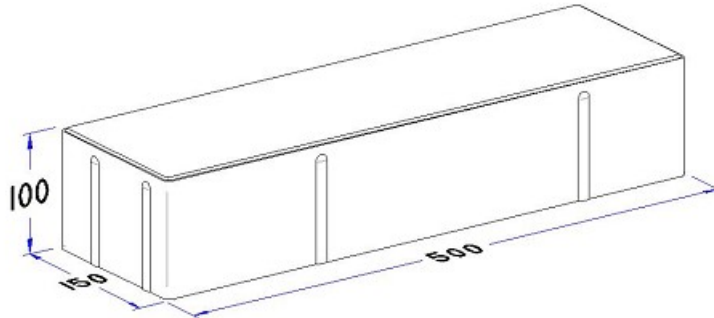
IBF Hedehusene
Beredskabsvej 12
2640 Hedehusene
Telefon: 46 75 77 88

IBF Ejby
Industrivej 29
5592 Ejby
Telefon: 63 41 04 77



Flise 50x15x10 cm

Deklaration, 1. November 2020



Længde (modul-/basismål) 500 mm / 496,25 ± 2 mm	Bredde (modul-/basismål) 150 mm / 146,25 ± 2 mm	Tykkelse 100 ± 3 mm og Δt 3 mm
Forbrug 13,3 stk / m ²	Styrke Bøjningsstyrke 4,0 MPa Styrkeprøvning ved 7 HD. Anvendelsestidspunkt 7 HD	Klassemærkning PKDT F7
Affasning (lod-/vandret) 4 / 5,3 ± 2 mm	Udseende Fugeknast: 1,5 mm. Visuelle aspekter: Se DS/EN1339 pkt. 5.4.	Anvendelse Fliseme udlægges efter udspænding af snore i modullinjeme. Følges denne foreskrift, sikres en fugebredde på 2- 6 mm.
Kontrolgrundlag DS/EN 1339	Kontrolordning Produktet er 3. partsørvåget af Betonvarekontrollen.	Prøvning/kontrol Kontrolleres og afprøves i henhold til DS/EN 1339

Mærkning på produkt

Fabrikkode, Δ, dato