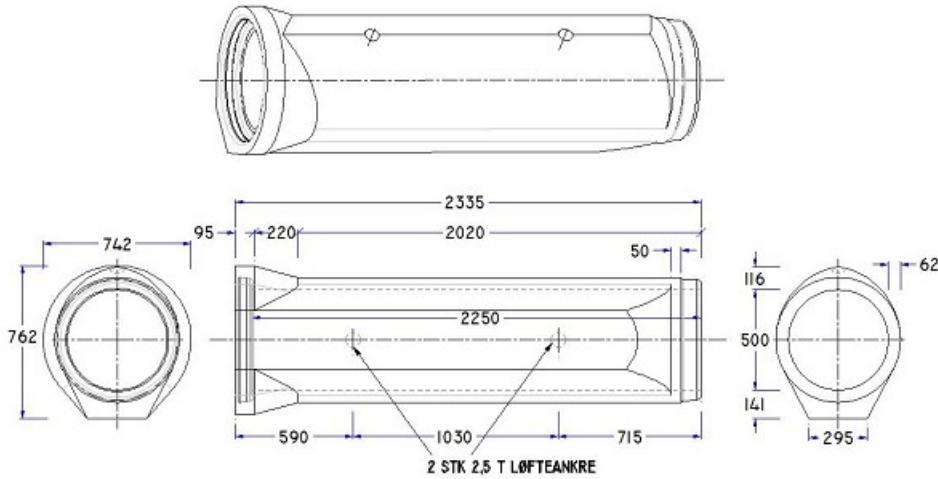


ig - rør 500x2250 mm m/fod, Type A

Deklaration, 17. Juni 2021



Indvendig diameter 500 ± 4 mm Målt 100-300 mm fra spidsenden.	Godstykkelse Side, t0 62 ≥ 58,90 mm Top, t1 116 ≥ 110,20 mm Bund, t2 141 ≥ 133,99 mm	Nyttelængde 2250 mm +50/-20 mm
Rørsamling ig-samling Angående mål, se samlingsdeklaration. Max. bagspalte ved lægning: 24 mm.	Styrke Prøvningsast iht. DS/EN1916: 260 kN. Styrkekasse: 230 Styrkeprøvning foretages efter 14 HD. Anvendelsestidspunkt 14 HD	Holdbarhed Tilstrækkelig til almindelige funktionsbetingelser. Vandabsorption ≤ 6 %.
Tæthed Ingen lækage ved samling eller rør ved et indvendigt tryk på 5 m vandsøjle.	Vægt 980 kg	Løfteankre 2 stk 2,5 t / 68 mm Ultræksstyrke ≥ 1225 kg
Retlinethed ± 11,3 mm	Anvendelse Uameret betonrør til transport af spildevand, regnvand og overfladevand i ledninger som generelt er nedgravet.	Kontrolgrundlag DS/EN 1916 og DS 2420-1
Artikelnummer 100501	Kontrolordning Produktet er 3. partsovervåget af Betonvarekontrollen.	Prøvning/kontrol Kontrolleres og afprøves i henhold til DS/EN 1916 og DS 2420-1.

Mærkning på produkt

Fabrikskode, Δ, dato
CE, EN 1916, DS 2420-1