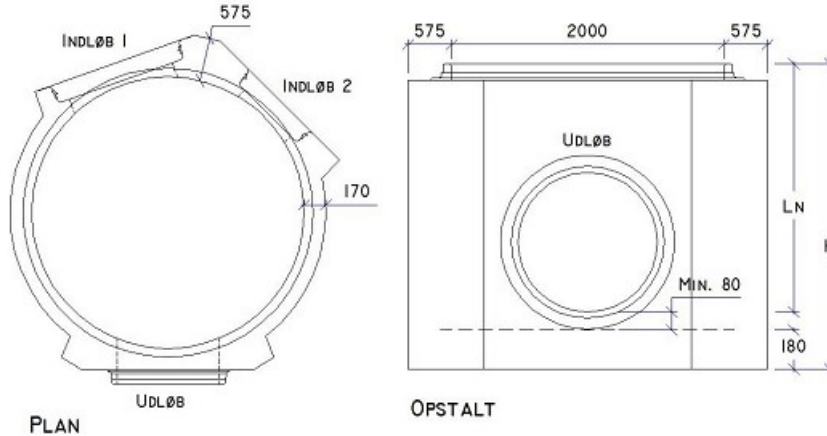




# MAXI Sandfangsbrønd R Ø2000 mm gls

Deklaration, 28. August 2014



<b>Indvendig diameter</b> 2000 mm ± 20 mm	<b>Nyttehøjde</b> 1): 1800 mm ± 20 mm 2): 2000 mm ± 20 mm 3): 2420 mm ± 20 mm	<b>Godstykkelser</b> Ved løb: 175 Side: 170 til 575 ≥ 161,5 mm Bund: 180 ≥ 247 mm
<b>Nyttelængde</b> Nytteradius: Muffe - Spids Ø 200: 1115 - mm Ø 250-300: 1095 - mm Ø 400-600: 1090 - mm Ø 700-900: 1076 - mm Ø1000: 1076 - 1190 mm Ø1200: 1076 - 1200 mm Ø1400: 1070 - 1235 mm Ø1600: 1070 - 1245 mm	<b>Brøndsamlings</b> gls-samlings Ø2000 (TB154). Angående mål, se samlingsdeklaration.	<b>Tilslutninger</b> 1): ig-rør Ø200-1200 mm 2): ig-rør Ø200-1400 mm 3): ig-rør Ø200-1600 mm Angående mål, se samlingsdeklaration.  Vinkel mellem tilslutninger: ± 3° vandret  Min. sandfang 80 mm
<b>Styrke</b> Betontrykstyrke C40/50. Styrkeprøvning foretages efter 4 HD. Anvendelsestidspunkt 4 HD	<b>Holdbarhed</b> Tilstrækkelig til almindelige funktionsbetingelser. Vandabsorption ≤ 6 %.	<b>Tæthed</b> Ingen lækage ved prøvning ved et vandtryk på 5 m vandsøjle.
<b>Vægt</b> Ca. 8.000 - 16.500 kg	<b>Løfteankre</b> 3 stk 10 t/120 mm for emne < 16 t, Ft x Fs ≥ 1,5	<b>Fald, afløb</b> Hovedløb: Kotespring af 25 mm Sideløb: Kotespring af 25 mm
<b>Armering</b> Støttearmering	<b>Anvendelse</b> Brøndbund, hvor tilslutningerne kan placeres frit såvel hvad angår vinkler og højder. Tilslutningerne forsynes med muffe- eller spidsender.	<b>Kontrolgrundlag</b> DS 2420-2
<b>Artikelnummer</b> 1): 166380 2): 167050 3): 167150	<b>Kontrolordning</b> Produktet er 3. partsørvåget af Betonvarekontrollen.	<b>Prøvning/kontrol</b> Kontrolleres og afprøves i henhold til DS 2420-2

## Mærkning på produkt

Fabrikskode, Δ, K, dato, DS 2420-2