

IBF Ikast
Lysholt Allé 4
7430 Ikast
Telefon: 97 15 20 22

IBF Nørresundby
Stigsborgvej 34
9400 Nørresundby
Telefon: 98 17 10 55

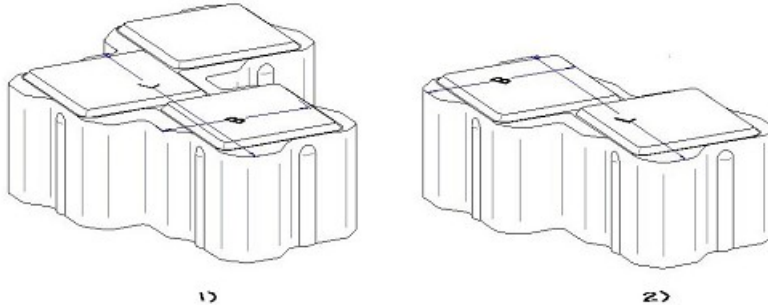
IBF Hedehusene
Beredskabsvej 12
2640 Hedehusene
Telefon: 46 75 77 88

IBF Ejby
Industrivej 29
5592 Ejby
Telefon: 63 41 04 77



SF-ØKOLOC

Deklaration, 1. November 2020



Længde (modul-/basismål)	Bredde (modul-/basismål)	Tykkelse
1): 225 mm / 222,25 ± 2,0 mm 2): 225 mm / 222,25 ± 2,0 mm	1): 112,5 mm / 109,25 ± 2,0 mm 2): 112,5 mm / 109,25 ± 2,0 mm	1): 80 / 90 mm ± 3 mm 2): 80 mm ± 3 mm
Forbrug	Styrke	Klassemærkning
1): 26,0 stk / m ² 2): 40,0 stk / m ²	> 3,6 MPa og 250 N/mm Styrkeprøvning ved 7 HD # Anvendelsestidspunkt 7 HD # Styrkeprøves på vikarierende emne grundet præg på oversiden	KDF
Tæthed	Vejledende fugestørrelse	Affasning (lod-/vandret)
Afløbskoefficient = 0 ved nyanlæg under forudsætning af, at der til fuger og afretning anvendes NCC DrænAf®, og bærelag af NCC DrænStabil®. Fugemateriale bør oprenses efter behov.	3 - 5 mm	Variører Markeringsfas 4 / 12 mm
Udseende	Anvendelse	Kontrolgrundlag
Fugeknast: 3,0 mm Visuelle aspekter: Se DS/EN1338 pkt. 5.4	Stenen er konstrueret, så den kan aflede store regnvandsmængder til et vandgennemtrængeligt bærelag, samtidig med at den har en stor bæreevne (op til T2).	DS/EN 1338
Kontrolordning	Prøvning/kontrol	Mærkning på produkt
Produktet er 3. partsovervåget af Betonvarekontrollen.	Kontrolleres og afprøves i henhold til DS/EN 1338. Klasse K kontrolleres kun på rektangulære sten med diagonallængder > 300 mm.	Fabrikskode, Δ, dato