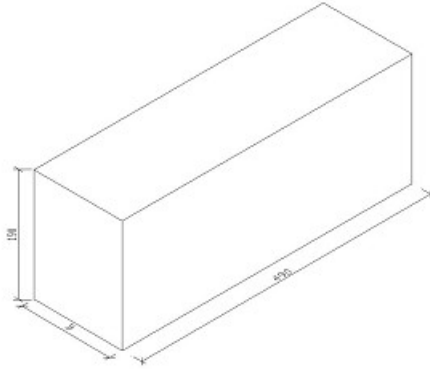


Leca Byggesten. Styrkeblok

Deklaration, 7. Februar 2022



| Længde | Bredde | Højde |
|--|---|---|
| 490 mm +2,0 / -3,0 mm | 120 mm +2,0 / -3,0 mm 150 mm +2,0 / -3,0 mm 190 mm +2,0 / -3,0 mm 230 mm +2,0 / -3,0 mm | 190 mm +2,0 / -3,0 mm |
| Densitet | Styrke | Mærkning |
| Tør densitet: 800 kg/m ³ ± 80 kg/m ³ | Middeltrykstyrke fm (50% fraktil): 5,0 MPa Styrkeprøvning foretages ved 12 HD. Anvendelsestidspunkt 12 HD. | CE / 13 / IBF / EN 771-3:2011+A1:2015 Leca byggesten Kategori I fm: 5 MPa. Densitet: 800 kg/m ³ Isolans P50%: 0,22 W/mK (EN 1745, A.6) Vanddampmeabilitet: 5/15 (EN 1745, A.6) Forskydningsstyrke: 0,15 N/mm ² (EN 998-2) Konfiguration: Gruppe 1 (EN 1996-1-1) Tolerancer på ydre mål: D1 Reaktion ved brand: Klasse A1 Absorption/fugtbev./holdbarhed: NPD DOP: LE15 |
| Udseende | Anvendelse | Kontrolgrundlag |
| Homogen rektangulær blok med rustik overflade. | Bagmure, fundamenter, kældervægge, skillevægge, ydervægge og kælderydervægge. Lægningsvejledning beskrevet på www.bib-blokke.dk eller Dansk Leca Byggeinformation. | DS/EN 771-3 |
| Kontrolordning | Prøvning/kontrol | Mærkning på produkt |
| Produktet er 3. partsovervåget af Dancert. | Produktene prøves iht. DS/EN 772-1, DS/EN 772-13 og DS/EN 772-16. Konditioneringsbetingelser: Lufttørring til konstant masse. Ved temp 15° C og relativ fugtighed 65%. Afretning med mellemæg af 12 mm bløde mellemæg med densitet 260 kg/m ³ , og styrkeprøves vinkelret på liggefladen. | Fabrikskode, Cv og dato. |