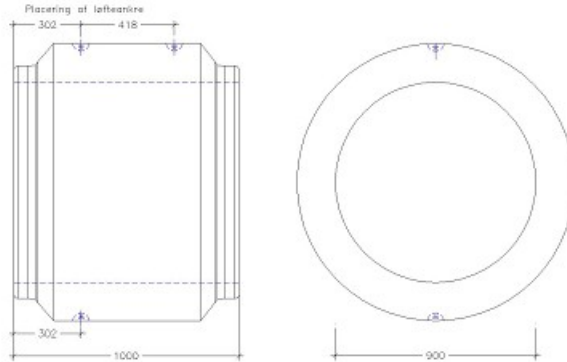




ig - dobb. Spids 900x1000 mm

Deklaration, 15. August 2018



Indvendig diameter 900 mm ± 7 mm Målt 100-300 mm fra spidsenden.	Godstykkelse 173 ≥ 164,35 mm	Nyttelængde 1000 mm +50/-20 mm (= total længde)
Rørsamling ig-samling Ø900 mm Angående mål, se samlingsdeklaration.	Styrke Prøvningslast iht. EN1916: 115,5 kN. Styrkeklasse: 160 Styrkeprøvning foretages efter 14 HD. Anvendelsestidspunkt 14 HD (Belastet længde: 802 mm)	Holdbarhed Tilstrækkelig til almindelige funktionsbetingelser. Vandabsorption ≤ 6 %.
Tæthed Ingen lækage ved samling eller rør ved et indvendigt tryk på 5 m vandsøjle.	Vægt 1300 kg	Løfteankre 3 stk 2,5 t / 68 mm 2 stk for løft med kæder. Udtræksstyrke ≥ 1625 kg
Anvendelse Uarmeret betonrørsfitting til transport af spildevand, regnvand og overfladevand i ledninger som generelt er nedgravet.	Kontrolgrundlag DS/EN 1916 og DS 2420-1	Artikelnummer 145900
Kontrolordning Produktet er 3. partsovervåget af Betonvarekontrollen.	Prøvning/kontrol Kontrolleres og afprøves i henhold til DS/EN 1916 og DS 2420-1	Mærkning på produkt Fabrikkode, Δ, dato CE, EN 1916, DS 2420-1