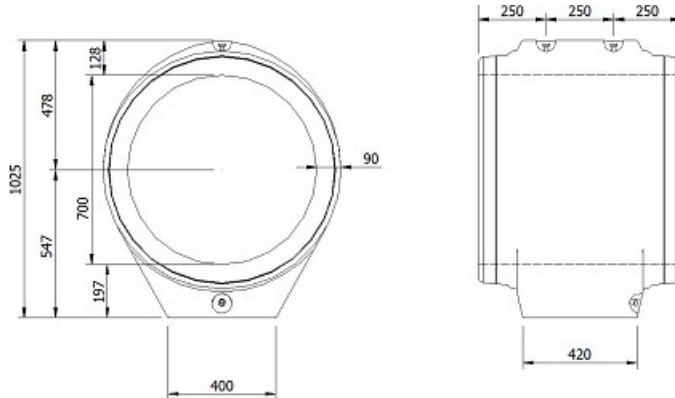


ig - dobb. Spids 700x750 mm

Deklaration, 1. November 2020



| | | |
|---|--|--|
| Indvendig diameter 700 mm ± 6 mm Målt 100-300 mm fra spidsenden. | Godstykkelse Side, t0: 90 ≥ 85,5 mm Top, t1: 128 ≥ 121,6 mm Bund, t2: 197 ≥ 187,2 mm | Nyttelængde 750 mm +50/-20 mm (= totallængde) |
| Rørsamling ig-samling Ø700 mm Høj samlingsklasse. Angående mål, se samlingsdeklaration. | Styrke Prøvningsast iht. EN1916: 65 kN. Styrkeklasse: 168 Styrkeprøvning foretages efter 14 HD. Anvendelsestidspunkt 14 HD (Belastet længde: 552 mm) | Holdbarhed Tilstrækkelig til almindelige funktionsbetingelser. Vandabsorption ≤ 6 %. |
| Tæthed Ingen lækage ved samling eller rør ved et indvendigt tryk på 5 m vandsøjle. | Vægt 460 kg | Løfteankre 2 stk 2,5 t / 68 mm Udtræksstyrke ≥ 1150 kg (kun ét anker medregnet) |
| Anvendelse Uameret betonrørsfitting til transport af spildevand, regnvand og overfladevand i ledninger som generelt er nedgravet. | Kontrolgrundlag DS/EN 1916 og DS 2420-1 | Artikelnummer 145700 |
| Kontrolordning Produktet er 3. partsovervåget af Betonvarekontrollen. | Prøvning/kontrol Kontrolleres og afprøves i henhold til DS/EN 1916 og DS 2420-1 | Mærkning på produkt Fabrikskode, Δ, dato CE, EN 1916, DS 2420-1 |