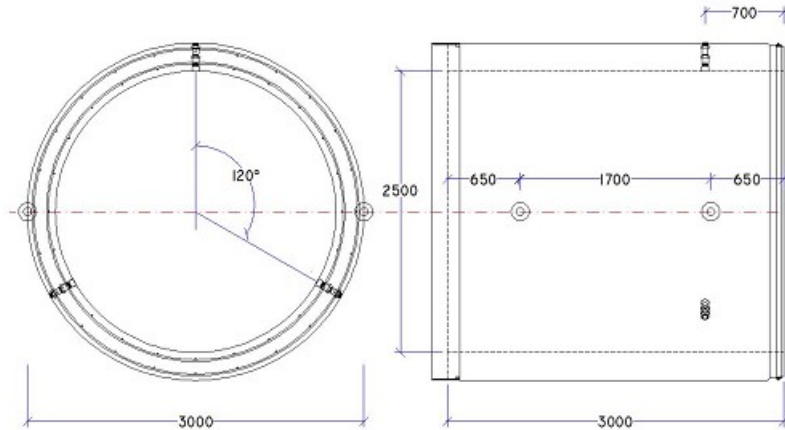




Presrør Ø2500x3000x250 mm Type 641

Deklaration 10. Oktober 2023. Østerg.-Fyn Motorvej



Ydre Diameter 3000 mm + 0 / -14 mm	Indvendig diameter 2500 mm ± 10 mm Målt 100-300 mm fra spidsenden.	Godstykkelse 250 mm ≥ 240 mm
Nyttelængde 3000 mm ± 5 mm Kan varieres efter ordre.	Rørsamling GRS-samling 32 mm Geometri: Se samlingsdeklaration Testet iht. EN 1916 med 0,5 bar (5 mVs) Deklareret basis bagspalte: 30 mm Deklareret maks bagspalte: 30 / 50 mm Trykudligningsring: 18 mm OSB iht. EN 300	Endefladers vinkelrethed 0 mm ± 4 mm
Dæklag Beregningsteknisk 35 mm Minimum: 30 mm Afstandsholdere i fiberbeton.	Styrke Styrke dimensioneret efter DWA-A 161 til det aktuelle lægningsforhold. Trykprøvning af udstøbte cylindre: f _{ck} C50/60 ved 14 HD Anvendelsestidspunkt 14 HD	Holdbarhed Chloridindhold: ≤ 0,2 % Absorption: ≤ 6 % Cementindhold: ≥ 320 kg/m ³ V/C forhold: ≤ 0,40 Cement: CEM I 52,5 (LA) Tilsætning: Slag EN15167-1 Tilsætning: Flyveaske EN450 Alkaliindhold: ≤ 3,0 kg Ækv.Na2O (CEM I+Slag) ≤ 0,95% Materialer: Klasse E iht. EN206 DK NA Samling dokumenteret efter metode 1. Stålmuffe: 15 mm. EN10025. S235JR. HOFOR BET101 Spildevand. Maks. SO4-påvirkning: 1500 mg/l
Vægt 15600 kg / 3,0 m	Løfteankre 4 stk 15 t/165 mm. Ft x Fs: 1,9	Retlinethed 0 mm ± 8,0 mm
Armering Armering dimensioneres iht. DWA-A 161 for det aktuelle belastningstilfælde. 2 armeringsnet certificeret efter EN 10080 og svejst iht. EN 17660-2.	Udseende Maks dybde porer: 10 mm Maks udgraving indv.: 5 mm Porer med diameter over 10 mm udfyldes.	Anvendelse Ameret betonpresrør med en bæreevne dimensioneret iht. DWA-A 161 for det aktuelle belastningstilfælde. Ac (samlingsflader under tryk): 1,825 m ² F _j = F _j maks. = 54 MN. Føj fremgår af rørberegningen.
Kontrolgrundlag DS 2420-1	Kontrolordning Produktet er 3. partsørvæget af Betonvarekontrollen (dimensionering undtaget). Armering er certificeret af Force i hht. EN 10080 og svejst iht. EN 17660-2.	Prøvning/kontrol Kontrolleres og afprøves i henhold til DS 2420-1.

Mærkning på produkt

Fabrikskode, Δ, dato, A, K
 DS 2420-1, Type 641., "rønummer".

Mærkes indv. kl. 3 ved muffe.